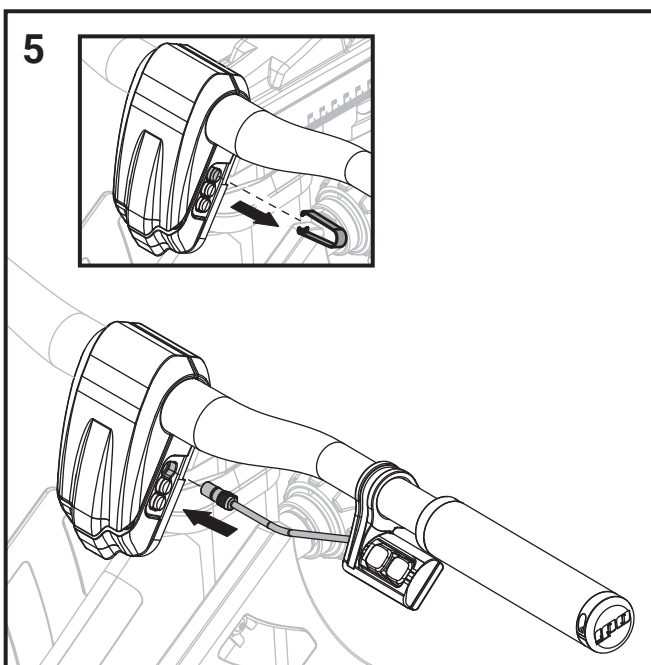
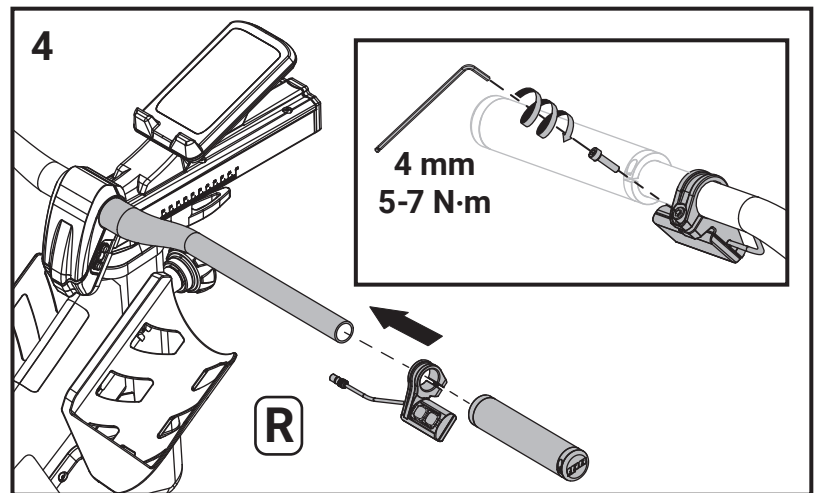
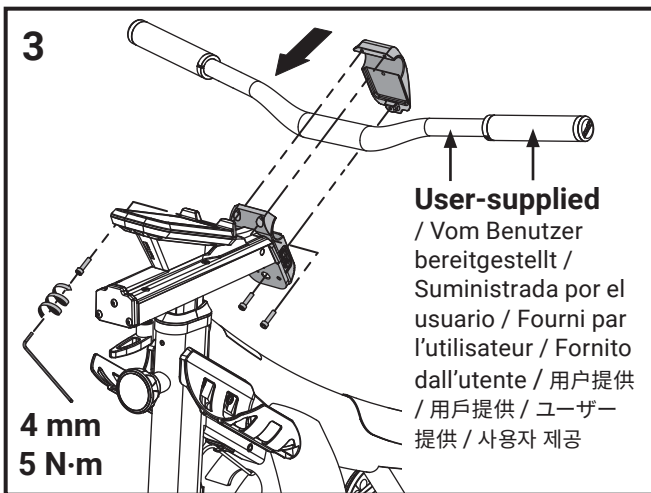
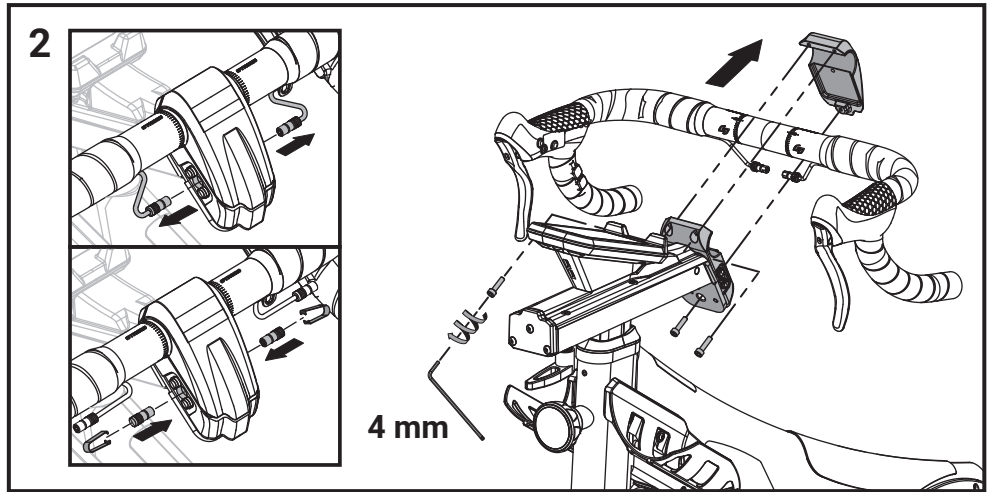
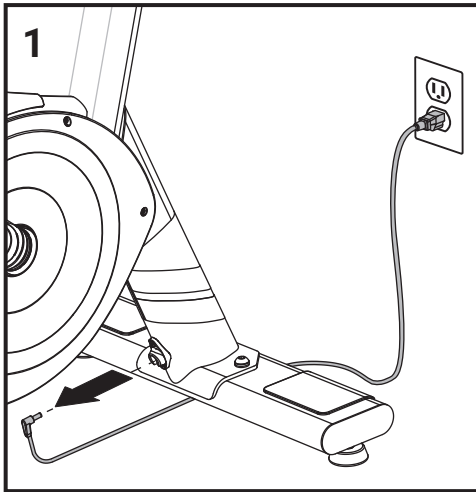


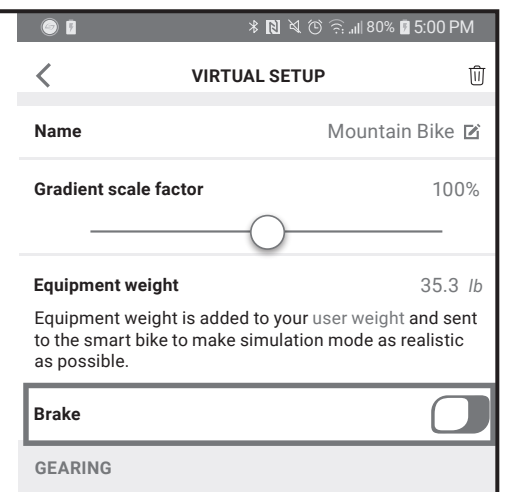
StagesBike MTB Remote Shifter Installation Guide



Installation / Installation / Instalación / Installation / Installazione / 安装 / 安裝 / 取り付け / 설치



6 Open app and disable brake
/ App öffnen und Bremse deaktivieren / Abrir la aplicación y desactivar el freno / Ouvrir l'application et désactiver le frein / Aprire l'app e disattivare il freno / 打开应用并禁用刹车 / 打開應用並禁用刹车 / アプリを開いてブレーキを無効にする / 앱을 열고 브레이크 비활성화



Stages Cycling
606 SE 9th Ave, Portland, OR 97214, USA
Tel. +1 800-778-7218
info@stagescycling.com
support.stagesbike.com

© 2021 Stages Cycling, LLC
000-2568 Rev. A