

STAGESDASH™



Stages Dash™ Manuale dell'utente

Italiano

Stages Cycling, LLC
www.stagescycling.com
Info@stagescycling.com
1-800-778-7218

Uffici:

Vendite, Contabilità, Assistenza clienti: 606 SE 9th Ave,
Portland, OR 97214

Progettazione, Produzione, Ingegneria: 5335 Sterling
Cir, Boulder, CO 80301



Questo prodotto è certificato ANT+™ ed è conforme ai
profili del dispositivo ANT+ specificati di seguito:



www.thisisant.com/directory

TSS (TRAINING STRESS SCORE®), *NP* (NORMALIZED POWER®), e *IF* (INTENSITY FACTOR®) sono marchi commerciali di TrainingPeaks, LLC e sono usati con il permesso dei proprietari. Ulteriori informazioni sul sito www.trainingpeaks.com.

T-score™ e Adjusted Power™ sono marchi commerciali di Today's Plan Pty Ltd.

Contents

Descrizione del dispositivo.....	4
Illustrazione schematica di Dash.....	4
Ricarica del Dash.....	4
Installazione del supporto di fissaggio.....	4
Montaggio/Smontaggio del Dash.....	5
Configurazione iniziale.....	6
On/Off.....	6
Collegamento al GPS.....	6
Profili attività.....	6
Modificare i profili Attività.....	7
Rinominare i profili Attività.....	7
Abilita/Disabilita un Profilo attività.....	7
Creare/Eliminare un Profilo attività.....	7
Impostare la retroilluminazione.....	7
Registrazione dati.....	7
Valori pari a zero di Potenza e Cadenza.....	8
Collegamento Sensori.....	8
Sensori Bluetooth e ANT+.....	8
Inserimento manuale.....	8
Sensori cadenza.....	9
Sensori velocità.....	9
Dimensioni ruota.....	9
Preferenze sensore velocità.....	9
Zero Reset un Potenzziometro.....	9
I sensori sono già salvati sul dispositivo Dash.....	9
Rimozione sensore.....	9
Corsa con Dash.....	10
Avvia una Corsa.....	10
Interruzione momentanea della corsa.....	10
Terminare di una corsa.....	10
Giri.....	10
Navigazione durante la corsa.....	10
Visualizzazione di pagine di dati.....	10
Registrazione dei dati di una corsa.....	10
Pagine dei dati.....	11

Modifica pagine.....	11
Orientamento.....	11
Aggiungere/Eliminare Pagine.....	11
Campi dati.....	11
Categorie Campi dati.....	11
Elenco Fields dati.....	11
Unità visualizzate per i Campi dati.....	13
Intervallo.....	13
Totali.....	13
Modifica campi dati.....	14
Ridimensionamento dei campi.....	14
Eseguire un allenamento.....	14
Uso dei Profili attività dell'allenamento.....	14
Utilizzo dei campi Target allenamento.....	14
Funzioni di allenamento aggiuntive.....	15
Widget.....	15
Riepilogo Giri.....	15
Zone di allenamento.....	15
Zone di potenza.....	15
Impostazioni FTP.....	15
Metodo per il calcolo delle zone di potenza.....	16
Zone di Potenza Stages.....	16
Zone di Potenza Coggan.....	16
Zone di Frequenza cardiaca.....	16
Impostazioni FThr e FC Max.....	16
Metodo per il calcolo delle Zone di frequenza cardiaca.....	16
Zone di Frequenza cardiaca Stages.....	16
Zone di Frequenza cardiaca Friel.....	16
Stima della FTP o FThr.....	16
Caricamento di una corsa.....	17
USB.....	17
Stages Sync.....	17
Memoria di massa USB.....	17
Esp .fit.....	17
BLE.....	17

Impostazioni.....	17	Editor di testo	19
Unità.....	18	Editor numero grande	19
Riposo.....	18	Editor numero piccolo	19
Fuso orario	18	Stages Link	19
Formato ora	18	App Stages Link.....	19
Avvisi sistema.....	18	Stages Sync	20
Caratteristiche del ciclista.....	18	Caratteristiche tecniche.....	20
Peso	18	Manutenzione del dispositivo	20
Età	18	Individuazione guasti.....	20
Sesso	18	Marchi commerciali e licenze	20
Altre caratteristiche	19	Informazioni legali e sulla regolamentazione.....	21
Lingua	19	Garanzia	21
Aggiornamento firmware.....	19	Indice	22
Editori.....	19		

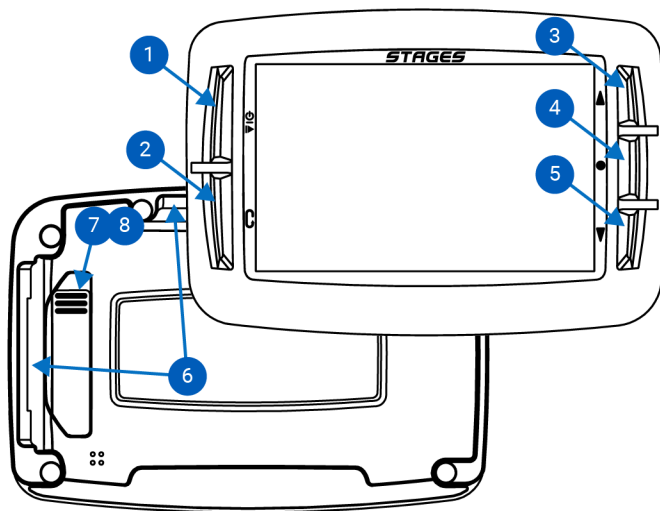
⚠ Avvertenza

Riciclaggio/Smaltimento del dispositivo e della batteria: il dispositivo include una batteria lithium-ion. In ottemperanza alle leggi e normative locali, contattare le autorità locali per lo smaltimento del prodotto e della batteria a fine ciclo. Per informazioni più dettagliate vedere l'insero Informazioni importanti sul prodotto o il sito di assistenza Stages.

Per avere informazioni importanti sulla sicurezza e sul prodotto consultare l'insero Informazioni importanti sul prodotto fornito con il prodotto stesso.

Descrizione del dispositivo

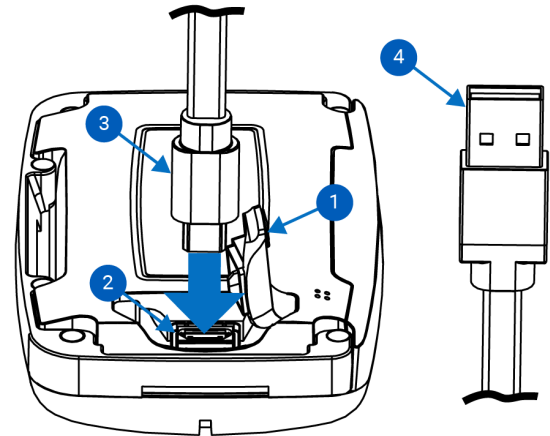
Illustrazione schematica di Dash



①		On/Off - Tasto di avvio/arresto: Premere per accendere il dispositivo, quindi premere per avviare o interrompere un'attività. Per spegnere il dispositivo tenere premuto il tasto per 3s.
②		Giro: selezionare per contrassegnare un nuovo giro, tornare alla pagina precedente all'interno del menu
③		Su: passa alla voce o alla pagina di menu precedente
④		Invio: seleziona la voce in menu o la pagina dell'attività
⑤		Giù: passa alla voce o alla pagina di menu successiva
⑥		Posizioni di fissaggio (x2): due posizioni di fissaggio posteriore per l'utilizzo in modalità verticale o orizzontale

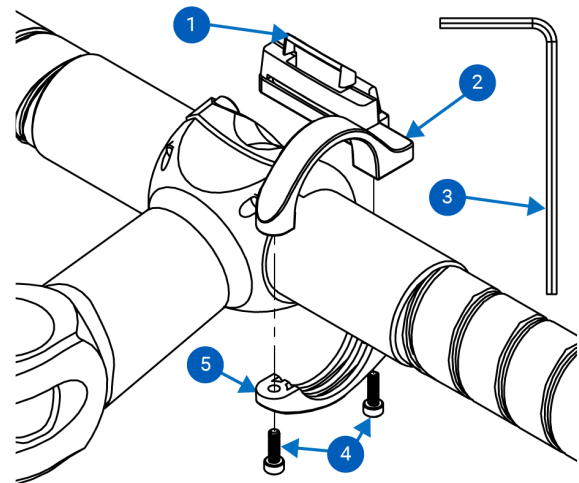
⑦		Protezione antipolvere per USB: se montata correttamente, protegge il connettore Micro-USB dagli agenti esterni
⑧		Porta Micro USB : per caricare il dispositivo e trasferire i dati

Ricarica del Dash



Per ricaricare il Dash, sollevare leggermente la protezione antipolvere in gomma ① per accedere alla porta Micro-USB ②, inserire il connettore Micro-USB ③, quindi inserire il connettore USB in un caricatore a parete USB 2.0 5V omologato o in una porta USB 2.0 del proprio computer ④.

Installazione del supporto di fissaggio

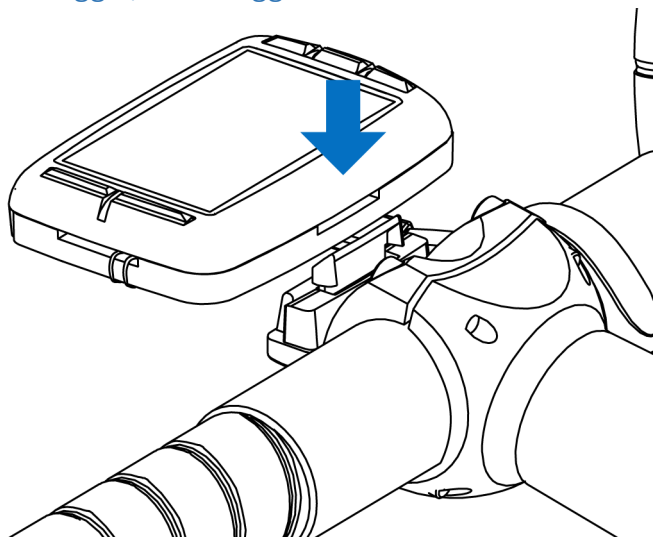


①	Linguetta
②	Braccetto principale
③	Brugola da 2,5mm (non fornita)
④	Viti ad esagono incassato M2,5 (x2)
⑤	Anello di bloccaggio sul manubrio

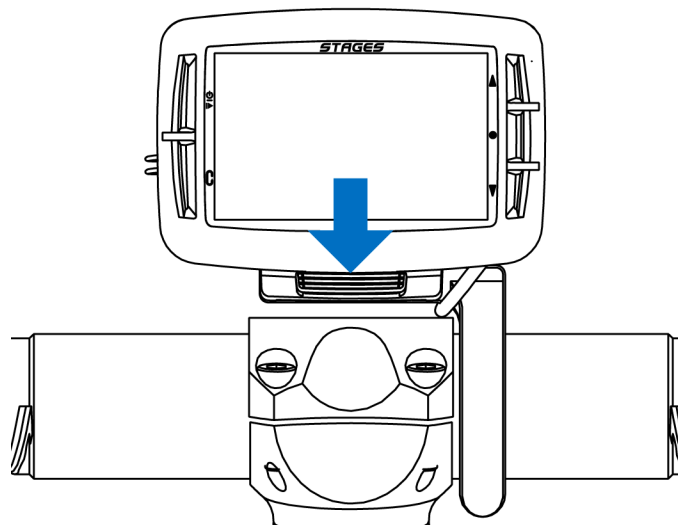
1. Posizionare l'anello di bloccaggio sul manubrio ⑤ sul lato destro dell'asse, tra eventuali cavi ed il manubrio da 31,8mm
2. Inserire le due viti M2,5 ④ nei fori dell'anello di bloccaggio ⑤ e utilizzare una brugola da 2,5mm ③ per avvitare l'anello sul manubrio senza serrarlo
3. Regolare il supporto in base all'angolo desiderato
4. Serrare le viti ④ a **2 Nm**.

⚠AVVERTENZA: NON SERRARE ECCESSIVAMENTE LE VITI.

Montaggio/Smontaggio del Dash

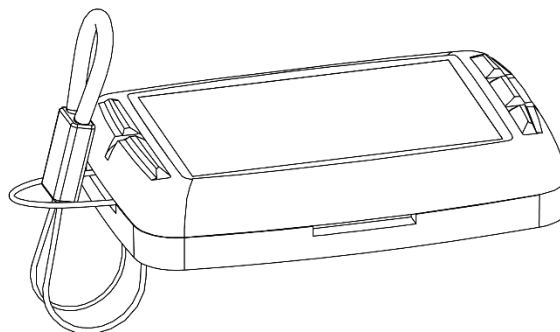


1. Montare il supporto di fissaggio secondo le istruzioni (vedere [Installazione del supporto di fissaggio](#)).
2. Orientare il dispositivo in posizione verticale o orizzontale, quindi allinearli al supporto.
3. Verificare che il labbro del supporto si trovi dietro alla guida di fissaggio in alluminio.
4. Far scorrere il Dash verso il basso fino ad inserire la linguetta in posizione con uno scatto.

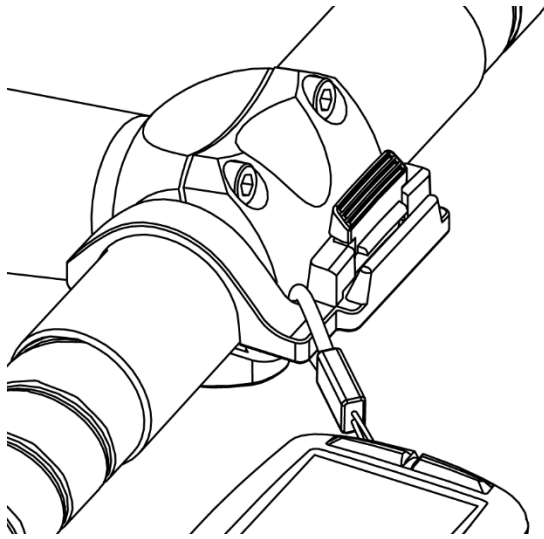


5. Controllare che la linguetta sia correttamente inserita nella sede di fissaggio.
6. Per smontarlo, disimpegnare la linguetta e tirare il Dash verso l'alto. Il Dash dovrebbe sfilarsi facilmente, in caso contrario, tirarlo indietro verso la bicicletta con la linguetta.

Installare la sagola di sicurezza inclusa (consigliato):



1. Dopo aver smontato il Dash dal supporto, inserire l'estremità ad occhiello della sagola nel foro della posizione di fissaggio non utilizzata sul Dash.
2. Tirare l'estremità della sagola attraverso l'occhiello.





3. Far scivolare la parte elastica della sagola sulla linguetta e il braccetto del supporto.
4. Accertarsi che la sagola sia completamente libera dalla linguetta.
5. Montare il Dash sul supporto ([Installazione/Rimozione del Dash](#)).

Configurazione iniziale

Quando si accende per la prima volta il Dash, verranno visualizzati alcuni messaggi che guideranno l'utente durante la configurazione. Queste impostazioni possono essere cambiate in qualsiasi momento dal menu [Impostazioni](#)

On/Off

- **Per ACCENDERE il Dash:** Premere .
- **Per SPEGNERE il Dash:** Premere e tenere premuto  per 3s.

Selezione della lingua

Selezionare la lingua preferita per la configurazione e l'utilizzo del Dash.

Vedere anche: [Impostazioni](#) > [Lingua](#)

Selezione dell Fuso orario

Selezionare il fuso orario predefinito.

Vedere anche: [Impostazioni](#) > [Fuso orario](#)

Unità

Selezionare le unità preferite per il display.

Vedere anche: [Impostazioni](#) > [Unità](#)

Potenziometro?

Se si intende utilizzare un potenziometro con il dispositivo Dash, selezionare Sì. Questo aiuterà il dispositivo ad impostare i profili di attività predefiniti.

Vedere anche: [Collegamento Sensori](#)

Monitor Frequenza cardiaca?

Se si intende utilizzare un monitor della frequenza cardiaca con il dispositivo Dash, selezionare Sì. Questo aiuterà il dispositivo Dash ad impostare i profili di attività predefiniti.

Vedere anche: [Collegamento Sensori](#)

Collegamento al GPS

Per localizzare i satelliti GPS, il Dash deve poter vedere bene il cielo.

1. Accendere il Dash.
2. Posizionarlo in modo che possa vedere bene il cielo.
3. Se il GPS è abilitato, il Dash dovrebbe puntare i satelliti GPS in meno di un minuto.

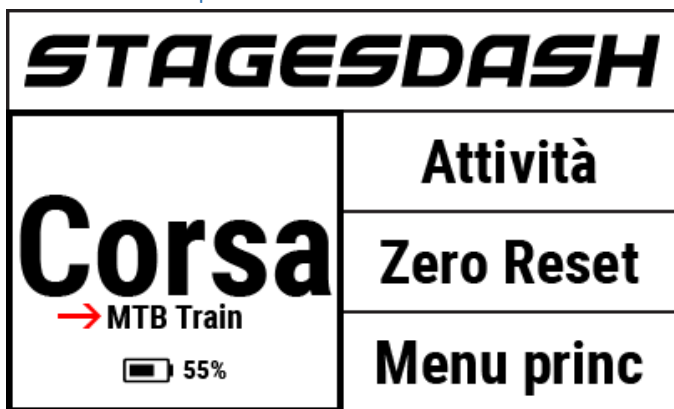
Nota: quando il Dash si collega al GPS per la prima volta, se ha viaggiato a lungo dall'ultimo collegamento GPS o se la batteria si è completamente scaricata, potrebbero essere necessari fino a 3 minuti per puntare i satelliti GPS.

Vedere anche: [Profili attività](#) > [Registrazione dati](#) > [continua con GPS spento](#)

Profili attività

Un Profilo attività è un insieme di sensori accoppiati (vedere [Collegamento sensori](#)), [Pagine dati](#) e impostazioni specifiche che permettono di impostare il dispositivo Dash in base ai diversi tipi di corsa o di bicicletta, o entrambi. È possibile configurare fino a 10 profili attività unici.

Modificare i profili Attività



Dalla Schermata iniziale:

1. Dalla schermata iniziale, selezionare **Attività** e utilizzare il tasto Invio ● per confermare la selezione.
2. Il profilo attività selezionato sarà visibile nel pannello **Corsa** della schermata iniziale.

Dal Menu principale:

1. Andare a **Menu princ. > Imp. Attività > Seleziona profilo attività**.
2. Da qui, verrà visualizzato il Menu profilo attività scelto.
3. Eseguire le modifiche, quindi utilizzare il tasto giro ⤷ per tornare al menu principale.

Rinominare i profili Attività

1. Andare a **Menu princ. > Imp. Attività > Seleziona profilo attività > Rinomina**.
2. Inserire il nome di un nuovo Profilo attività (max 10 caratteri).

Vedere anche: [Utilizzo dell'editor di testo](#), [Stages Link™](#)

Abilita/Disabilita un Profilo attività

I Profili attività abilitati sono contrassegnati da un ✓ nell'elenco profilo attività.

Per abilitare o disabilitare un profilo attività, andare su: **Menu princ. > Imp. Attività > Seleziona Profilo attività > Stato Abilita/Disabilita**

- **Abilita:** i Profili attività abilitati sono disponibili per le corse e possono essere selezionati dalla schermata iniziale.
- **Disabilita:** i profili attività disabilitati resteranno salvati sul dispositivo e possono essere selezionati dal menu attività per una corsa, ma non saranno

visibili dalla schermata principale per una selezione rapida.

Creare/Eliminare un Profilo attività

Per aggiungere o eliminare un Profilo attività, utilizzare il Manager del Dash in [Stages Link](#).

Impostare la retroilluminazione

L' impostazione Retroilluminazione per lo schermo LCD del profilo attività può essere trovata andando su:

Menu princ. > Imp. Attività > Seleziona Profilo attività > Retroill. > Opzione abilitata: ▶

Off	Nessuna Retroilluminazione
On	Retroilluminazione sempre attiva
Solo pressione del tasto 10s	La retroilluminazione resta attiva per 10s premendo il tasto

Registrazione dati

Le opzioni di registrazione dati stabiliscono quando il dispositivo Dash interromperà automaticamente la registrazione dei dati durante una corsa.

Per aggiornare queste impostazioni, andare su: **Menu princ. > Imp. Attività > Seleziona profilo attività > Registrazione > Opzione Abilitata ▶**

Interruzione momentanea GPS	Registra tutti i dati quando l'utilizzatore è in movimento (movimento rilevato dal GPS), interrompe temporaneamente la registrazione quando l'utilizzatore si arresta o se viene premuto il tasto avvio/arresto ▶
Pausa sensore	Registra tutti i dati quando l'utilizzatore è in movimento o quando viene rilevata la presenza di alimentazione, cadenza o velocità. Mette in pausa quando tutti i parametri sono su 0 o quando l'utilizzatore preme il tasto avvio/arresto ▶
Continua	Registra tutti i dati indipendentemente dall'attività dell'utilizzatore; può essere messo in pausa solo premendo il tasto avvio/arresto ▶
continue con il GPS Off	Disabilita il chip GPS e registra tutti i dati indipendentemente dall'attività dell'utilizzatore (buono per corse indoor), può essere messo in pausa

	solo premendo il tasto avvio/arresto ▶
--	---

Valori pari a zero di Potenza e Cadenza

Durante una corsa, nel calcolo dei valori medi il dispositivo Dash può includere o ignorare i valori pari a zero (rilevati in caso di inerzia). Queste impostazioni si applicano solo a dati di attività raccolti con l'uso di un potenziometro o di un sensore cadenza.

Per aggiornare queste impostazioni, andare su: **Menu princ. > Imp. Attività > Seleziona profilo attività > P+C Zero > Opzione Abilitata:** ▶

Includi	Include i valori pari a zero nel calcolo dei valori medi di potenza (W) e cadenza (RPM)
Ignora	Esclude i valori pari a zero nel calcolo dei valori medi di potenza (W) e cadenza (RPM)
Ignora potenza	Esclude i valori pari a zero nel calcolo dei valori medi della potenza (W), include i valori della cadenza (RPM)
Ignora cadenza	Esclude i valori pari a zero nel calcolo dei valori medi della cadenza (RPM), include i valori della potenza (W)

Vedere anche: [Collegamento Sensori](#)

Collegamento Sensori

I sensori includono potenziometri, monitor della frequenza cardiaca, smartphone o ogni altro apparecchio di trasmissione wireless che utilizza i sistemi ANT+ o Bluetooth® per il trasferimento dei dati.

Affinché il dispositivo Dash trovi e si colleghi ad un sensore durante una corsa, è necessario che il sensore sia stato precedentemente accoppiato al [Profilo attività](#) corrente. Dopo aver accoppiato un sensore ad un profilo attività, il dispositivo Dash ricorderà fino a quando si elimina o rimuove dal profilo di attività.

Durante l'accoppiamento del sensore, selezionare prima il [Profilo attività](#) in cui si utilizza il sensore.

Per selezionare un Profilo attività diverso, vedere [Modifica Profili attività](#).

Sensori Bluetooth e ANT+

Il dispositivo Dash può essere accoppiato ai sensori Bluetooth e ANT+, tra cui i potenziometri, i monitor per la frequenza cardiaca, i sensori di velocità e i sensori di

cadenza. Per accoppiare il dispositivo ad un sensore Bluetooth o ANT+:

1. Attivare o risvegliare il sensore
 - Monitor Frequenza cardiaca: accendere il sensore.
 - Sensori velocità/cadenza: spostare o scavalcare il magnete corrispondente.
 - Potenziometro: ruotare il sensore.
2. Andare a **Menu princ. > Sensori attività > Aggiungi sensore > Sensori BLE o ANT**.
 - Apparirà un elenco di sensori disponibili per il Dash
3. Selezionare un sensore, quindi scegliere tra le seguenti opzioni:
 - **Annulla:** annulla la selezione e il sensore non verrà aggiunto.
 - **Conferma:** aggiunge il sensore al profilo attività correntemente selezionato.
 - **Attività abilitata:** aggiunge il sensore a tutti i profili correnti dell'attività abilitata.
 - **Aggiungi a tutti:** aggiunge il sensore a tutti i profili attività.

Inserimento manuale

I sensori ANT+ hanno ID ANT+ semplici che possono essere inseriti e salvati sul Dash senza bisogno della funzione Cerca. Se il sensore ANT+ ha un ID visibile, può essere aggiunto direttamente all'elenco dei sensori attività:

1. Andare su: **Menu princ. > Sensori attività > Aggiungi sensori > Inserimento manuale.**
2. Selezionare il **Tipo di sensore**, quindi utilizzare i tasti freccia ▲ ▼ per selezionare la categoria sensore corretta.
3. Premere il tasto Invio ● per confermare la selezione, quindi selezionare **Conferma**.
4. Localizzare il numero ID di ANT+ sul sensore e inserirlo nell'apposito campo.
 - Utilizzare i tasti freccia ▲ ▼ per cambiare il numero, quindi utilizzare il tasto Invio ● per avanzare al numero successivo.
 - Si noti che se l'ID del sensore è più piccolo del numero di campi, esso deve essere preceduto dagli zeri (0).

Vedere anche: [Editor numero grande](#)

Sensori cadenza

I dati sulla cadenza possono essere raccolti da un sensore cadenza, un sensore velocità/cadenza o un potenziometro che invia le informazioni sulla cadenza.

Se sono presenti due sensori (ad es. un potenziometro e un sensore cadenza), per indicare il tipo di sensore scelto per la cadenza andare su: **Menu principale > Sensori attività > Seleziona sensore cadenza > Potenza o Vel./Cadenza**

Sensori velocità

I dati relativi a velocità e distanza possono essere raccolti da un sensore velocità o dai dati forniti da un GPS. Nel menu sensore, è possibile indicare le dimensioni della ruota e scegliere tra dati raccolti dal GPS o dati raccolti dal sensore velocità per calcolare velocità e distanza.

Dimensioni ruota

Per raccogliere dati precisi sulla velocità da un sensore velocità, nelle impostazioni sensore è necessario impostare le dimensioni della ruota. Per impostare le dimensioni della ruota, andare su: **Menu principale > Sensori attività > Seleziona sensore velocità > Dimensioni ruota**

Dim. ruota	Diametro (mm)	Circonferenza (mm)
700 x 20mm	662	2080
700 x 23mm	668	2099
700 x 25mm	672	2111
700 x 28mm	678	2130
700 x 32mm	686	2155
700 x 35mm	692	2174
700 x 38mm	698	2193
26 x 2,00	660,6	2075
26 x 2,30	675,84	2123
26 x 2,50	686	2155
26 x 4,00	762,2	2395
26 x 4,80	802,84	2522
27.5 x 2,00	731,6	2298
27.5 x 2,30	746,84	2346
27.5 x 2,50	757	2378
27.5 x 2,75	769,7	2418
27.5 x 3,00	782,4	2458
29 x 2,00	723,6	2273
29 x 2,30	738,84	2321
29 x 2,50	749	2353

29 x 2,75	761,7	2393
29 x 3.00	774,4	2433

Preferenze sensore velocità

Per scegliere se utilizzare il GPS o il sensore velocità per il calcolo di velocità e distanza, andare su: **Menu principale > Sensori attività > Seleziona sensore velocità > Movimento > GPS o Sensore velocità**

Zero Reset un Potenziometro

La procedura Zero Reset, nota anche come calibrazione o calibrazione zero offset, reimposta lo zero sul potenziometro per aumentarne il livello di precisione. Consultare le istruzioni del produttore sulla procedura Zero Reset. Per resettare il dispositivo Dash:

1. Controllare che il sensore stia trasmettendo e sia accoppiato al dispositivo Dash.
 - Nel caso di potenziometri Stages, orientare verticalmente il potenziometro in assenza di peso sui pedali.
2. Selezionare **Zero Reset** dalla schermata iniziale, andare su: **Menu princ. > Attività Sensori > Seleziona Potenziometro > Zero Reset.**
3. Sullo schermo apparirà un messaggio con la scritta **Reset riuscito** con i valori dal potenziometro o **Errore di calibrazione** se non è stato possibile completare la procedura.

I sensori sono già salvati sul dispositivo Dash

Una volta che un sensore è accoppiato ad un profilo attività, esso apparirà nell'elenco dei dispositivi salvati trovati qui: **Menu princ. > Sensori attività > Aggiungi sensore > Sensori salvati.**

Un sensore precedentemente accoppiato non dovrà essere presente per essere accoppiato con un altro [Profilo attività](#). Sarà sufficiente selezionarlo dall'elenco e il sensore verrà aggiunto al profilo attività corrente. I sensori già accoppiati al dispositivo Dash non appariranno negli elenchi di ricerca ANT o BLE!

Rimozione sensore

Per eliminare un sensore da un profilo attività o dall'elenco dei sensori salvati, andare su: **Menu principale > Sensori attività > Seleziona sensore > Rimuovi sensore o Elimina sensore.**


- **Rimuovi sensore:** Elimina il sensore dal profilo attività; il sensore rimane sull'elenco **Sensori salvati** e può essere utilizzato su altri profili attività.

- **Elimina sensore:** Rimuove il sensore dal dispositivo Dash in modo definitivo. Per utilizzare nuovamente il sensore sarà necessario riaccoppiarlo come nuovo sensore.


Corsa con Dash




Avvia una Corsa

In primo luogo confermare che il [Profilo attività](#) desiderato sia selezionato ed elencato sotto la voce **Corsa** sulla schermata iniziale. In caso contrario, vedere [Modifica Profili attività](#).

- Premere il tasto  per iniziare la registrazione.
- Durante una corsa, saranno applicate tutte le impostazioni contenute nel Profilo attività corrente; per maggiori informazioni vedere [Profili attività](#).

Interruzione momentanea della corsa


Premendo il tasto di avvio/arresto  si interrompe momentaneamente la corsa. Durante la pausa, i sensori non rilevano dati, pertanto le medie ed i totali rimangono invariati. Questa funzione può essere utile nel caso di soste piuttosto lunghe.

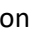
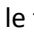
- Per riprendere la corsa è sufficiente premere nuovamente il tasto di avvio/arresto  o selezionare **Riprendi corsa** dal messaggio visualizzato sullo schermo.
- In caso di pausa prolungata, il dispositivo Dash passerà automaticamente alla modalità riposo. Premere   per risvegliare il dispositivo Dash e riprendere la corsa da dove è stata interrotta o salvare la corsa se la stessa è già stata completata.
- Tutti i dati precedentemente registrati verranno conservati quando il dispositivo entra in modalità riposo e potranno essere salvati o cancellati al termine dell'attività. Tuttavia, dopo 3 ore di riposo il dispositivo Dash salverà la corsa corrente e si spegnerà completamente.

Vedere anche: [Riposo](#)

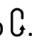
Nota: mettere in pausa manualmente una corsa con il tasto di avvio/arresto è leggermente diverso da un'interruzione momentanea dovuta alle condizioni della corsa; per maggiori informazioni vedere [Registrazione dati](#).

Terminare di una corsa

Premendo  verrà visualizzato sullo schermo il messaggio **Corsa in pausa** con le seguenti opzioni:

- **Riprendi corsa:** continua la registrazione della corsa.
- **Termina corsa e salva:** visualizza un breve riepilogo della corsa e salva l'attività in memoria. Quando la corsa è salvata in memoria, è disponibile un riepilogo più dettagliato visualizzabile tramite i pulsanti con le frecce  .
- **Term. corsa ed elim.:** Cancella la corsa dalla memoria e ritorna alla schermata iniziale.


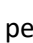
Giri

I giri permettono all'utilizzatore di tenere traccia di segmenti specifici di una corsa tramite l'uso del tasto giro . All'inizio della corsa, anche al primo giro inizia la registrazione dei Giri totali e dei valori medi. Ogni volta che il ciclista preme il tasto giro, il giro ricomincia e inizia la registrazione dei valori medi e totali dall'inizio del giro corrente. I giri sono molto utili per eseguire un allenamento e per tenere traccia di parti più specifiche delle corse, ad esempio una salita.

- Premendo il tasto giro, inizierà automaticamente un nuovo giro e tutti i campi di dati basati sul giro ricominceranno ad includere solo il giro corrente.
- Un messaggio in sovrapposizione mostrerà un breve riepilogo del giro precedente.
- Tutti i dati del giro verranno salvati nel file della corsa per la valutazione post-corsa.

Navigazione durante la corsa

Visualizzazione di pagine di dati

Come impostazione predefinita, tutte le corse iniziano dalla pagina 1. Durante la corsa, utilizzare i pulsanti con le frecce   per cambiare le pagine di dati del [Profilo attività](#) corrente.

Registrazione dei dati di una corsa

I dati della corsa sono registrati sul dispositivo Dash con la frequenza con cui gli stessi sono resi disponibili. Per maggiori informazioni sulla registrazione dei dati con il dispositivo in pausa, vedere [Registrazione dei dati](#). Il file Stages **.rde**, quando usato con lo [Stages Link](#), permette di salvare una quantità di dati maggiore rispetto ai formati dei file standard. Vedere [.fit Export](#) per la conversione al formato standard dei file FIT.

Pagine dei dati

Le pagine dei dati contengono fino a 16 campi di contenuto e dimensioni personalizzabili. Ogni profilo attività può contenere fino a 5 pagine di dati, con un'ampia gamma di opzioni di configurazione per visualizzare facilmente tutte le misurazioni preferite dei dati.

Modifica pagine

Tutte le pagine di un profilo attività possono essere personalizzate modificando la [dimensione del campo](#), [la misurazione](#), [l'intervallo](#) e [il totale](#) del campo. Le pagine dei dati possono essere modificate nelle unità, così come in [Stages Link](#) nella scheda Manager del dispositivo Dash. La configurazione delle pagine nello Stages Link è un processo semplice che permette di vedere l'anteprima di ogni configurazione prima di sincronizzarla con il dispositivo Dash.

Per modificare le pagine del Profilo attività corrente, andare su: **Menu princ. > Modifica pagine**

Vedere anche: [Modifica Profili attività](#)

Orientamento

Il layout della pagina può essere impostato su Orizzontale o Verticale.

- **Orizzontale:** campi griglia di dati 4x4
- **Verticale:** campi griglia di dati 2x8

Si noti che modificando l'orientamento si modificano in modo permanente alcuni campi dati per adattarsi alla pagina, pertanto si consiglia di impostare un [Profilo attività](#) dedicato a questa modalità prima di utilizzare questa opzione.

Per modificare l'orientamento della schermata, andare su: **Menu princ. > Modifica pagine > Orient. > Orizzontale o Verticale**

Aggiungere/Eliminare Pagine

Per aggiungere o eliminare un Profilo attività, utilizzare il Manager del dispositivo Dash in [Stages Link](#).

Campi dati

I campi dati formano le pagine dei dati della corsa e possono essere personalizzati per quanto riguarda le dimensioni e i dati visualizzati.

Categorie Campi dati

Una misurazione fa riferimento ai dati registrati da un sensore o GPS che fornisce al ciclista le informazioni

sulla corsa. Le misurazioni sono state suddivise in categorie per renderle più facili da individuare quando si modifica un campo. Le categorie sono:

- **Potenza:** tutte le misurazioni fanno riferimento ai dati raccolti da un potenziometro.
- **Frequenza cardiaca:** tutte le misurazioni fanno riferimento ai dati raccolti da un monitor della frequenza cardiaca.
- **Tempo/Cadenza:** tutte le misurazioni sono correlate a un timer o a un sensore di cadenza.
- **Movimento:** tutte le misurazioni sono correlate ai dati forniti da un GPS o un sensore di velocità.
- **Allenamento:** tutte le misurazioni sono correlate ai target e ai giri dell'allenamento.
- **Widget:** Tutti i Campi sono predefiniti.
- **Speciale:** Tutte le misurazioni sono correlate al dispositivo Dash o altri tipi di sensore.

Elenco Fields dati

I seguenti componenti possono essere selezionati per ogni campo dati. Alcune misurazioni non possono entrare nel campo più piccolo 1x1, pertanto per esse non è possibile modificare la dimensione :

Potenza		
Campo dati	Visualizzato	Definizione
Potenza	W	Lecture della potenza in watt
Equilibrio SD	SD Equil	Equilibrio sinistra/destra (%:%)
Zona di potenza	Zn P	Zona di potenza corrente basata sulle zone programmate e le impostazioni FTP
W/kg	W/kg	Rapporto potenza / peso corporeo impostato dall'utente
Fluid. pedali	Pd Fl	Calcolo della fluidità dei pedali (%:%) dai dati potenza sinistra – destra
Eff. coppia	C Eff	Calcolo dell'efficacia della coppia (%:%) dai dati potenza sinistra – destra
<i>NORM POWER</i>	NP	<i>NORMALIZED POWER</i>
Adj Power	Adj w	Adjusted Power
<i>INTENSITY FACTOR</i>	IF	<i>INTENSITY FACTOR</i> calcolo dal rapporto <i>NORMALIZED POWER</i> / FTP
<i>TSS</i>	TSS	<i>TRAINING STRESS SCORE</i>
T-Score	T Scr	T-score calcolo dai dati potenza
Energia	kJ	Lavoro totale in kilojoule dai dati potenza
%FTP	% FTP	Lecture potenza in percentuale di FTP impostato

Frequenza cardiaca		
Campo dati	Visualizzato	Definizione
Frequenza cardiaca	bpm	Frequenza cardiaca dai dati relativi alla frequenza cardiaca
%FThr	%FT hr	Lecture frequenza cardiaca espresse come percentuale di FThr (frequenza cardiaca di soglia funzionale)
%FC Max	%FC Max	Frequenza cardiaca espressa come percentuale della frequenza cardiaca max impostata dall'utente
Ef Pot.Fr.	Eff. PFC	Efficienza della frequenza cardiaca espressa come rapporto <i>NORMALIZED POWER</i> / frequenza cardiaca
Zona FC	Zn FC	Zona di frequenza cardiaca basata sulle impostazioni zona e FThr
Calorie	Cal	Stima delle calorie bruciate in base ai dati della frequenza cardiaca

Tempo/Cadenza:		
Campo dati	Visualizza to	Definizione
Tempo corsa	O:MM:SS	Tempo corsa registrato
Ora del giorno	AM o PM	Ora del giorno (no AM / PM per 24 ore)
Tempo giro	Giro	Tempo giro
Tempo trascorso	T tr	Tempo trascorso, compreso il tempo in cui il dispositivo è spento o in pausa
Cadenza	rpm	Cadenza espressa come rotazioni per minuto

Movimento		
Campo dati	Visualizzato	Definizione
Distanza	mi o km	Distanza percorsa
Velocità	mph o kph	Velocità corrente
Altitudine	ft o m	Altitudine corrente
Ascesa totale	ft o m ↑	Ascesa totale durante la corsa
Discesa totale	ft o m ↓	Discesa totale durante la corsa
VAM	VAM	Velocità media di ascesa in metri verticali per ora
Velocità verticale	ft/h o m/h ↑	Velocità verticale in piedi o metri al ora
Gradiente	% ↑	Gradiente corrente
Direzione	NSEO	Direzione in base ai dati del GPS

Allenamento		
Campo dati	Visualizzato	Definizione
Potenza target*	W	Potenza target durante l'allenamento
FC Target*	bpm	FC target durante l'allenamento
Cadenza target*	rpm	Cadenza target durante l'allenamento
Tempo giro target	T giro	Tempo giro pianificato durante l'allenamento
Tempo giro restante	T restante	Tempo residuo nel giro durante l'allenamento
Giro all.	Giro	Numero del giro corrente durante la corsa
Target AFP	AFP	Scala di percezione dello sforzo
Giri succ.	--	Target per il giro successivo
Testo giro	--	Testo descrizione del giro

*Tutte le misurazioni relative all'allenamento avranno la parola "Target" sotto di esse nel campo dati.

Speciale		
Campo dati	Visualizzato	Definizione
Batteria	% Bat	Batteria residua del dispositivo Dash
Temperatura	°F o °C	Lecture della temperatura rilevate dal sensore interno
Latitudine	Lat	Coordinate della latitudine corrente rilevate dal GPS
Longitudine	Lon	Coordinate della longitudine corrente rilevate dal GPS
Satelliti	nSV	Numero di satelliti collegati

Unità visualizzate per i Campi dati

I seguenti campi dati possono essere visualizzati in configurazioni di unità diverse:

Misurazioni	ft/mi/lb	m/km/kg	m/km/lb
Distanza	mi	km	km
Velocità	mph	$\frac{km}{h}$	$\frac{km}{h}$
Altitudine	ft	m	m
Ascesa totale	ft ↑	m ↑	m ↑
Discesa totale	ft ↓	m ↓	m ↓
Velocità verticale	ft/h ↑	m/h ↑	m/h ↑
Temperatura	°F	°C	°F

Vedere anche: [Unità](#)

Intervallo

L'intervallo è il periodo di tempo durante il quale è calcolata la misurazione. Alcune misurazioni prevedono un numero limitato di possibili intervalli mentre l'elenco completo dei possibili intervalli comprende:

- Istante
- 3 secondi
- 10 secondi (potenza e frequenza cardiaca)
- 30 secondi (potenza e frequenza cardiaca)
- 1 minuto
- 1 ora (kJs, Calorie, TSS, T-Score)
- Giro
- Corsa

L'intervallo è indicato nel campo dati a meno che non si riferisca all'intera corsa o sia pari a istante; in questo caso si conviene di lasciare il campo in bianco in quanto risulta chiaro che lo stesso è riferito all'intera corsa o si modifica istantaneamente

Totali

I Totali corrispondono al modo in cui viene calcolata una misurazione relativa all'intero intervallo. Elenco dei possibili valori totali:

- **Media:** la percentuale media delle misurazioni eseguite nell'intervallo selezionato, ad es.: Potenza media 3s.
- **Massimo:** il valore massimo della media delle misurazioni eseguite nell'intervallo selezionato, ad es.: Potenza Max 30s.

- **Totale:** la somma delle misurazioni eseguite nell'intervallo selezionato, ad es.: kJs in questo giro.
- **Per:** la percentuale di accumulo di un parametro in un'ora (kJs, Calorie, TSS, T-Score) , ad es.: Calorie/ora.

Ad esempio, se è selezionata la misurazione della **Potenza**, e l'**Intervallo** selezionato è 1 minuto, il **Totale** può mostrare sia il valore medio riferito al minuto in corso che il valore massimo di potenza rilevato in 1 minuto dell'intera corsa.

Modifica campi dati

Dal menu **Modifica campi dati**, è possibile aggiornare sia le singole misurazioni del campo dati che il layout della pagina.

Per accedere al menu campo dati:

1. Andare su: **Menu princ. > Modifica pagine**
2. Utilizzare i pulsanti freccia ▲▼ per scorrere fino alla pagina che si desidera modificare, quindi premere i tasto Invio ● per modificare.
3. Utilizzare i pulsanti freccia ▲▼ per scorrere fino al campo della misurazione che si desidera aggiornare, quindi premere i tasto Invio● per entrare nel menu per il campo selezionato.

Ridimensionamento dei campi

1. Dal menu campo dati, selezionare **Dimensione campo**.
2. Questo riporterà alla pagina dei dati con le opzioni **Altezza** e **Larghezza** mostrate in un messaggio in sovrapposizione per modificare le dimensioni del campo.
3. Selezionare **Altezza** o **Larghezza** e premere Invio● per spostarsi tra le opzioni di altezza e larghezza.
4. Una volta scelte le dimensioni del campo, selezionare **Conferma** per salvare le modifiche e tornare al menu campo dati.

Suggerimento: modificare le dimensioni dei campi partendo dall'angolo in alto a sinistra e muovendosi da li in poi per tutta la pagina. Questo perché le modifiche delle dimensioni di un campo faranno sì che tutti gli altri campi della pagina verranno spostati. Iniziando dall'angolo in alto a sinistra, i campi modificati in precedenza non verranno influenzati dalle modifiche successive apportate agli altri campi.

Eseguire un allenamento

Gli allenamenti sono costituiti da giri in cui è impostato un determinato livello di sforzo. Questo aiuta i ciclisti ad allenarsi in modo corretto. [Stages Link](#) fornisce le sedute di allenamento e permette di sincronizzarle con il dispositivo Dash tramite USB ([Stages Sync™](#)) o Bluetooth ([Stages Link App](#)).

Tutti i dati dell'allenamento vengono salvati direttamente sul file della corsa durante l'allenamento stesso. Al termine, ai file corsa caricati verrà attribuito un punteggio di conformità su [Stages Link](#).

Per selezionare un allenamento di corsa:

1. Andare su: **Menu princ. > Percorsi e allenamenti**
2. Scegliere tra:
 - **Calendario:** elenca tutti gli allenamenti proposti dal calendario allenamenti di Stages Link in ordine di data.
 - **Altri Allenamenti:** elenca tutti gli allenamenti non associati ad un calendario, ad es. un test FTP di 20min.
3. Selezionare un allenamento da uno di questi elenchi per visualizzare sullo schermo un messaggio con la descrizione dell'allenamento.
4. Selezionare **Corsa** per iniziare una corsa con il file di allenamento selezionato.

Uso dei Profili attività dell'allenamento

Il Dash è fornito con [Profili attività](#) precaricati che permettono di utilizzare immediatamente la funzione allenamento. Scegli un profilo di allenamento già esistente che meglio si adatta alle tue esigenze (ad esempio un profilo allenamento FC o Potenza), quindi carica il tuo allenamento per popolare i campi target in base alle prescrizioni fornite per il tuo allenamento.

Utilizzo dei campi Target allenamento

I nuovi profili e i profili attività precaricati possono essere personalizzati per visualizzare le prescrizioni e gli obiettivi di allenamento. Per impostare un campo target o un campo di testo dell'allenamento, selezionare le misurazioni dalla categoria **Allenamento** del menu [Campi dati](#).

Opzioni della categoria Allenamento:

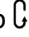

1. **Potenza target:** oscillazione della potenza dell'allenamento in corso
2. **Frequenza cardiaca target:** oscillazione della frequenza cardiaca dell'allenamento in corso

3. **Cadenza target:** oscillazione della cadenza dell'allenamento in corso
4. **Target AFP (Scala di percezione dello sforzo):** sforzo prescritto per l'allenamento in corso
5. **Tempo giro target:** tempo giro target prescritto
6. **Giro all.:** Giro dell'allenamento in corso
7. **Giri succ.:** Target per il giro successivo
8. **Testo giro:** Testo descrizione del giro

Funzioni di allenamento aggiuntive

Dopo aver selezionato un allenamento da completare sul Dash, utilizzare il display del Dash per seguire le indicazioni che compaiono sullo schermo che permettono di completare ogni fase dell'allenamento e vedere l'anteprima delle fasi successive utilizzando i campi **Giri successivi** o **Testo giro**.

Navigazione tra i giri

All'interno dell'allenamento, utilizzare il pulsante giro  per andare al giro successivo. Come impostazione predefinita, i giri al di sotto di 1 minuto verranno completati automaticamente e si passa al giro successivo senza bisogno di premere il pulsante prossimo giro. Se per errore si è passati al giro successivo, tenere premuto il pulsante giro  per tornare al giro precedente.

Giri più interni/più esterni

Un allenamento può prescrivere di eseguire giri più interni nell'ambito di un intervallo principale più ampio. Ciò garantisce una flessibilità che permette di svolgere sforzi specifici più intensi in qualunque momento nell'ambito di una corsa più lunga. Il Dash può tenere traccia sia del tempo dell'intervallo principale che di quello degli sforzi prescritti all'interno del suddetto intervallo. I giri più interni verranno indicati nel campo numero giro ([Giro all.](#)) dopo un punto, ad es. giro 1.1 indica la prima fase del primo intervallo principale.

Anteprima giri

I target del giro in corso e dei giri successivi possono essere visualizzati utilizzando il campo allenamento **Giri successivi**. Le informazioni sui giri successivi possono comprendere il giro, il tempo, la potenza, la frequenza cardiaca, la cadenza e l'RPE prescritti per il giro corrente e per i giri successivi.


Descrizione dei giri

Il testo delle descrizioni associato ad ogni fase di allenamento può essere visualizzato utilizzando il campo **Testo giro**. In questo campo verrà visualizzato il

testo relativo al giro in corso e quello relativo ai giri successivi e può essere utilizzato per aggiungere ulteriori promemoria o aree di intervento che non ricadono all'interno dei normali intervalli di target.

Widget

Riepilogo Giri

L'opzione Riepilogo Giri permette di visualizzare in una tabella riassuntiva dei dati registrati durante le ripetute o i giri. Questa tabella non sarà visualizzabile fin tanto che almeno una ripetuta o un giro non saranno ultimati, oppure dopo aver premendo il tasto giro  o al completamento di una ripetuta all'interno d'una sessione d'allenamento.

Zone di allenamento

Le zone di allenamento suddividono in categorie i livelli dello sforzo in base agli effetti fisiologici di ogni livello di intensità. Le zone sono utilizzate quando si programmano target specifici di allenamento e possono essere impostate separatamente sia in base alla potenza che alla frequenza cardiaca. Le zone di allenamento possono essere utilizzate quando si utilizza un potenziometro o un monitor della frequenza cardiaca.

Per modificare o visualizzare le zone di allenamento per la potenza o la frequenza cardiaca, andare su: **Menu princ. > Zone**.

Zone di potenza

Le zone di potenza sono calcolate in base alla percentuale della Potenza funzionale alla soglia (FTP) e sono comunemente utilizzate per i target degli allenamenti al fine di fornire un'oscillazione di intensità per un determinato intervallo.

Per visualizzare o modificare le impostazioni della zona di potenza, andare su: **Menu princ. > Zone > Potenza**.

Impostazioni FTP

La Potenza funzionale alla soglia (FTP) è la potenza massima che è possibile sostenere per un periodo prolungato, solitamente 1 ora. Questo valore è la base dell'impostazione delle zone di potenza dell'allenamento ed è utilizzato per calcolare diverse misurazioni basate sulla potenza, ad es. *TSS*, *T-Score*, e *IF*. Se durante l'allenamento si utilizza un potenziometro è necessario inserire qui un valore della FTP.

Per aggiornare l'impostazione della FTP, andare su:

Menu princ. > Zone > Potenza.

Vedere anche: [Editor numero piccolo](#)

Metodo per il calcolo delle zone di potenza

Il dispositivo Dash viene fornito già con 2 opzioni per il calcolo delle zone di potenza dell'allenamento basate sulla FTP.

Per aggiornare le preferenze per il calcolo della zona, andare su: **Menu princ. > Zone > Potenza > Metodo > Stages o Coggan.**

Zone di Potenza Stages

Zona	% della FTP
Zona 1	0-59%
Zona 2	60-79%
Zona 3	80-90%
Zona 4	91-104%
Zona 5	105-120%
Zona 6	121%+

Zone di Potenza Coggan

Zona	% della FTP
Zona 1	0-55%
Zona 2	56-75%
Zona 3	76-90%
Zona 4	91-105%
Zona 5	106-120%
Zona 6	121-150%
Zona 7	150%+

Zone di Frequenza cardiaca

Le zone di frequenza cardiaca sono calcolate sulla base della percentuale della frequenza cardiaca funzionale alla soglia (FThr) e sono comunemente utilizzate per i target degli allenamenti al fine di fornire un'oscillazione di intensità per un determinato intervallo.

Per visualizzare o modificare le impostazioni della zona di frequenza cardiaca, andare su: **Menu princ. > Zone > Frequenza cardiaca.**

Impostazioni FThr e FC Max

La frequenza cardiaca di soglia funzionale (FThr) è un' approssimazione della frequenza cardiaca sostenibile più elevata per uno sforzo della durata di un'ora. Questo valore è alla base dell'impostazione delle zone di potenza dell'allenamento e viene utilizzato per calcolare le diverse misurazioni basate sulla potenza che

può essere visualizzata nei campi dati. Se durante l'allenamento si utilizza un potenziometro, è necessario inserire qui un valore della FThr. Se si preferisce utilizzare e visualizzare le misurazioni FC basate sulla % della frequenza cardiaca massima, è possibile inserire qui la propria frequenza cardiaca massima.

Per inserire la FThr, andare su: **Menu princ. > Zone > Frequenza cardiaca > FThr o FC Max.**

Vedere anche: [Editor numero piccolo](#)

Metodo per il calcolo delle Zone di frequenza cardiaca

Il dispositivo Dash viene fornito già con 2 opzioni preimpostate per il calcolo delle zone di frequenza cardiaca dell'allenamento basate sulla FThr.

Per aggiornare le preferenze per il calcolo della zona, andare su: **Menu princ. > Zone > Frequenza cardiaca > Metodo > Stages o Friel.**

Zone di Frequenza cardiaca Stages

Zona	% della FThr
Zona 1	0-64%
Zona 2	65-84%
Zona 3	85-91%
Zona 4	92-99%
Zona 5	100-104%
Zona 6	105%+

Zone di Frequenza cardiaca Friel

Zona	% della FThr
Zona 1	0-81%
Zona 2	82-89%
Zona 3	90-93%
Zona 4	94-99%
Zona 5	100-102%
Zona 6	103-106%
Zona 7	107%+

Stima della FTP o FThr

Se in precedenza non ci si è mai allenati con un potenziometro o un monitor per la frequenza cardiaca, [Stages Link](#) effettuerà una stima dei valori nel corso della creazione dell'account. Immediatamente prima di iniziare il test, consigliamo di eseguire un test soglia. Avere un valore preciso della soglia assicurerà un calcolo più preciso delle zone di allenamento e di altre misurazioni.

Caricamento di una corsa

Le corse sono salvate sul Dash nel formato **.rde (File Ride Stages)**. Le attività completate possono essere caricate e sincronizzate tramite Bluetooth ([Stages Link App](#)), USB ([Stages Sync](#) o trascinando e rilasciando il file in una [Memoria di massa USB](#)). Inoltre, Stages Link permette il caricamento automatico dei file della corsa ai centri di terzi (servizi di "Data Broker").

USB

Per scaricare i dati di una corsa tramite USB, utilizzare il cavo USB 2.0 fornito per collegare il dispositivo Dash ad una porta USB 2.0 sul computer. In questo modo sul dispositivo Dash verrà abilitata la Modalità USB che permette all'utilizzatore di selezionare i file manualmente dalla memoria Dash nella cartella *Activities*.

Stages Sync

Scaricare ed installare sul computer l'applicazione per desktop Stages Sync per sincronizzare automaticamente i file con Stages Link. Una volta installato, Stages Sync caricherà tutti i nuovi file dal dispositivo al Stages Link. Per maggiori informazioni, vedere [Stages Sync](#).

Memoria di massa USB

Quando è collegato al computer, il dispositivo Dash entrerà automaticamente nella modalità USB e sullo schermo apparirà il messaggio **USB Abilitata**. Seguire le indicazioni che compaiono sullo schermo del computer per visualizzare i contenuti del dispositivo.

- Come impostazione predefinita, i file sono salvati nel formato **.rde** e salvati nella directory *Activities*.

AVVERTENZA: CANCELLARE O SPOSTARE I FILE IN ALTRE CARTELE PUÒ INFLUIRE SUL FUNZIONAMENTO DEL DISPOSITIVO.

Esp .fit

Il dispositivo Dash registra i dati in un file **.rde (File Ride Stages)** che permette di registrare più dati rispetto ad altri computer da bicicletta. Dato che questo formato è progettato per essere utilizzato con Stages Link e non può lavorare con centri di terzi, è inclusa un'opzione per convertire tutti i file nel formato **.fit** al completamento dell'attività. Quando questa opzione è abilitata, tutti i file verranno memorizzati sul dispositivo come file **.fit** nei *fit files* directory USB sul dispositivo.

PROMEMORIA: Stages Link fornisce servizi di Data Brokering agli utenti Premium, che permettono il caricamento automatico delle corse di centri di terzi supportati.

Per modificare le impostazioni di esportazione dei file **.fit**, andare su: **Menu principale > Impostazioni > Esp. .fit**.

- **Disattivato:** salva solo i **.rde** (File Ride Stages).
- **Attivato:** conserva sia i file con estensione **.fit** che quelli con estensione **.rde** (opzione non consigliata).

BLE

Per utilizzare la modalità di trasferimento dei dati tramite Bluetooth sul dispositivo Dash, è necessario prima installare l'applicazione [Stages Link](#) sul dispositivo mobile compatibile.

1. Scaricare e installare l'applicazione Stages Link.
2. Sul dispositivo mobile, abilitare la funzione Bluetooth e cercare i dispositivi disponibili.
3. Selezionare **Stages Dash** dal menu Bluetooth.
4. Confermare l'accoppiamento dal Bluetooth nel messaggio a schermo che appare sul display del dispositivo Dash.

Cronologia corse

La sezione cronologia corse include i totali delle ultime 10 corse.

Per visualizzare il menu della cronologia corse, andare su: **Menu principale > Cronologia corse**.

Impostazioni

Riposo Mai	Schermo Normale	Fuso ora MST	Form. ora 12 ore
Avvisi sistema	Unità m/km/kg	Peso 63kg	Età 31
PSF 255	FcSF 167	Genere Femm.	Esp. .fit Attivato
Lingua Italiano	Info	Firmware 1.0.01	

Nel menu impostazioni si trovano le impostazioni del sistema, le caratteristiche della corsa e altre voci che si

applicano a tutti gli aspetti del dispositivo Dash e non sono specifici solo per alcuni profili attività.

Per accedere al menu impostazioni, andare su: **Menu princ. > Impostazioni.**

Unità

Dash permette di utilizzare le unità imperiali, le unità del sistema metrico o un insieme di entrambe. Per un elenco completo delle unità, vedere [Unità visualizzate per i Campi dati.](#)

- **ft/mi/lb** – Unità imperiali per tutti i campi dati.
- **m/km/kg** – Unità del sistema metrico per tutti i campi dati.
- **m/km/lb** – Sistema di unità miste che utilizza le unità del sistema metrico per i calcoli della distanza e le unità imperiali per il peso corporeo e la temperatura.

Per aggiornare le impostazioni predefinite delle unità, andare su: **Menu princ. > Impostazioni > Unità.**

Riposo

Quando non è in corso una corsa, o se la corsa è stata messa in pausa, il dispositivo Dash entrerà in fase di riposo dopo un periodo di inattività. Le opzioni per il tempo di riposo sono:

- 5 minuti
- 20 minuti
- Mai

Per aggiornare le preferenze per il tempo di riposo, andare su: **Menu princ. > Impostazioni > Riposo.**

Fuso orario

Il fuso orario del dispositivo può essere aggiornato andando su: **Menu princ. > Impostazioni > Fuso orario > Seleziona fuso orario.**

Formato ora

Il formato dell'ora può essere 12 o 24 ore.

Per aggiornare la preferenza per il formato dell'ora, andare su: **Menu princ. > Impostazioni > Form. ora**

Avvisi sistema

Gli avvisi del sistema sono costituiti da segnali acustici e notifiche a schermo per le diverse funzioni del Dash.

Per aggiornare gli avvisi del sistema, andare su: **Menu princ. > Impostazioni > Avvisi sistema.**

GPS Entrambi	Pausa Entrambi	^ Tono ► Sovrap. Entrambi Nessuno v
Sensore Entrambi	Pr. tasto. Nessuno	
Giro Sovrap.	Batteria Entrambi	
Corsa rilevata Tono		

Tutti gli avvisi hanno le seguenti opzioni di notifica:

1. **Tono:** avviso con segnale acustico.
2. **Sovrapposizione:** avviso con messaggio sullo schermo.
3. **Entrambi:** segnale acustico e avviso visivo.
4. **Nessuno:** nessuna notifica di avvisi.

Categorie degli Avvisi:

GPS	Avvisi di fix del GPS e perdita di segnale
Pausa	Avviso quando è in pausa o inattiva Collegato a: Registrazione dati
Sensore	Avvisi di accoppiamento del sensore Collegato a: Collegamento Sensori
Pressione tasto	Segnali acustici pressione tasto
Giro	Avviso per il riepilogo del giro
Batteria	Avviso livello batteria basso per unità Dash
Corsa rilevata	Avviso quando viene rilevato il movimento

Caratteristiche del ciclista

Nel menu impostazioni sono presenti anche le caratteristiche personali.

Peso

Per impostare il peso, andare su: **Menu princ. > Impostazioni > Peso.**

Età

Per impostare il età, andare su: **Menu princ. > Impostazioni > Età.**

Sesso

Per impostare il sesso, andare su: **Menu princ. > Impostazioni > Sesso.**

Altre caratteristiche

Per le caratteristiche dell'allenamento, vedere [FTP](#) e [FThr](#).

Lingua

Per impostare la preferenza della lingua, andare su:
Menu princ. > Impostazioni > Lingua.

Aggiornamento firmware

Gli aggiornamenti del firmware Dash possono essere completati tramite connessione Bluetooth o USB al computer. L'aggiornamento del firmware è un modo importante per garantire nuove caratteristiche, correggere i bug e implementare eventuali miglioramenti. Si consiglia di utilizzare un account [Stages Link](#) per trarre vantaggio di tutte le caratteristiche integrate in Stages Dash e Stages Link. I possessori di Stages Dash saranno sempre in grado di accedere gratuitamente alle caratteristiche di gestione del Dash in Link.

- Per aggiornare tramite Bluetooth, vedere [Stages Link App](#).
- Per aggiornare tramite connessione USB, vedere [Stages Sync](#).

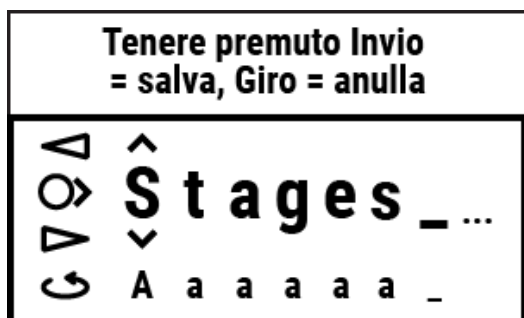
Ripristino impostazioni di fabbrica

Il ripristino delle impostazioni di fabbrica riporterà il dispositivo alle impostazioni predefinite iniziali e condurrà di nuovo l'utente attraverso il menu di configurazione iniziale. Utilizzando questa opzione verranno rimossi dal dispositivo tutti i sensori salvati, i dati utente e i totali delle corse.

Per eseguire un ripristino delle impostazioni di fabbrica, andare su: **Menu principale > Impostazioni > Ripristino di fabbrica.**

Editori

Editor di testo



Il widget editor di testo permette di personalizzare il [Profilo attività](#) e i nomi del [Sensore](#). Utilizzando l'editor di testo, le funzioni tasto sono le seguenti:

▲	Scorre la selezione delle lettere verso l'alto
▼	Scorre la selezione delle lettere verso il basso
●	Avanza al carattere successivo
↻	Modifica l'elenco delle lettere per scegliere da
●	Pressione lunga: Salva e esci
↻	Pressione lunga: Annulla e esci

Una volta terminate le modifiche, premere e tenere premuto il tasto invio ● per salvare.

Inoltre, il profilo attività e i nomi dei sensori possono essere modificati su [Stages Link](#) nella scheda manager di Dash.

Editor numero grande

L'editor numero grande funziona esattamente come l'editor di testo ma è ristretto agli input numerici.

Editor numero piccolo

L'editor numero piccolo permette di modificare rapidamente numeri inferiori a 1000. Per utilizzare l'editor numero piccolo, premere i pulsanti freccia ▲ ▼ per modificare la cifra, quindi utilizzare il tasto Invio ● per salvare.

Stages Link

Dash è progettato per potersi integrare perfettamente nella piattaforma di allenamento online Stages Link. Con la scheda Dash su Stages Link, è possibile impostare i profili di attività, personalizzare le pagine dati, aggiornare le impostazioni e utilizzare la piattaforma di allenamento per seguire un programma di allenamento o allenamenti sincronizzati e per analizzare le corse. Gli aggiornamenti di Dash possono quindi essere sincronizzati con il dispositivo Dash tramite [Stages Sync](#) (USB) o con l'applicazione [Stages Link app](#) (Bluetooth).

Per saperne di più, andare su:
www.stagescycling.com/link

App Stages Link

L'applicazione Stages Link è un'applicazione per dispositivi mobili che funziona in associazione con Dash e con il proprio account Stages Link utilizzando la connessione Bluetooth di Dash al proprio telefono cellulare. L'app Stages Link può essere utilizzata per

caricare automaticamente le attività eseguite, gli allenamenti sincronizzati, le impostazioni aggiornate di Dash (cambiate nella app o su Stages Link) e aggiornare il firmware di Dash.

Per scaricare l'app Stages Link, andare su:

www.stagescycling.com/link

Una volta installata, seguire le istruzioni a schermo per accoppiare il Dash con il proprio dispositivo.

Stages Sync

Stages Sync è un'applicazione per i sistemi operativi Mac® e Windows® che funziona in associazione con Dash e il proprio account Stages Link tramite la connessione USB al proprio computer. L'applicazione per desktop Stages Sync può essere utilizzata per caricare automaticamente le attività eseguite, gli allenamenti sincronizzati, le impostazioni aggiornate di Dash (cambiate su Stages Link) e aggiornare il firmware di Dash.

Per scaricare Stages Link, andare su:

www.stagescycling.com/sync

Caratteristiche tecniche

Peso	120g
Risoluzione	240x400
Batteria	Batteria ricaricabile lithium-ion
Durata della batteria	24-30h, utilizzo tipico
Informazioni sulla carica	Ingresso: 5V, Portata: 500mA, Tempo di ricarica: 3h, Capacità: 1700mAh
Informazioni radio	2.4 GHz ANT+, Bluetooth LE
Classe di resistenza all'acqua	IP67

Manutenzione del dispositivo

Gamma delle temperature di funzionamento: Gamma raccomandata da 0C a 55C (32F a 131F)

Gamma delle temperature di ricarica: Gamma raccomandata da 10C a 40C (50F a 104F)

Pulizia periodica: Utilizzare solo un panno umido per eliminare la polvere e i residui. Non usare mai sostanze chimiche detergenti aggressive che possono danneggiare il supporto in plastica. Non immergere in acqua, non spruzzare sostanze liquide o acqua nelle


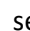
guarnizioni del dispositivo e non strofinare o graffiare le superfici.

Manutenzione: I componenti interni dell'unità Dash non possono essere riparati. Nessun componente può essere sottoposto a manutenzione e non devono essere effettuati tentativi di regolazione o modifica di nessun altro componente.

Resistenza all'acqua: Stages Dash è progettato per garantire un'ottima resistenza all'acqua ed è testato per resistere alla polvere e all'ingresso dell'acqua fino allo standard IP67 (fino ad 1 metro). Questo fornisce un'eccezionale resistenza all'acqua per le condizioni di utilizzo su strada e fuori strada. Si ricordi che si tratta di un dispositivo elettronico e le sue condizioni generali e l'età possono ridurre la sua resistenza all'acqua.

⚠ Avvertenza relativa alla batteria: Si raccomanda di utilizzare esclusivamente adattatori con uscita 5V DC e 500mA max, per evitare il danneggiamento e/o l'incendio di natura elettrico del dispositivo. L'utilizzo di splitter o hub USB, o di un uscita di tensione DC diversa da 5V DC, richiede estrema precauzione. Si raccomanda inoltre di utilizzare esclusivamente fonti plug-in dirette oppure splitter e hub con un solo dispositivo inserito per la ricarica.

Individuazione guasti

Se il dispositivo o il display è bloccato, è possibile eseguire un reset manuale premendo il tasto di accensione  /  e mantenendolo premuto per 10 secondi.

Per sfogliare l'elenco degli argomenti dell'individuazione guasti, le domande più frequenti, o per inoltrare una richiesta di assistenza, visitare il sito:

support.stagesdash.com.

Marchi commerciali e licenze

I dispositivi Stages Dash™ e Stages Power® potrebbero essere protetti da brevetti USA o stranieri o in attesa di brevetto.

Questo documento può contenere marchi commerciali o marchi commerciali registrati di Stages Cycling LLC come indicato rispettivamente dall'uso di ™ e ®. Tutti i diritti sono riservati. Stages Dash™, Stages Link™, Stages Sync™ e Stages Power® sono marchi registrati di Stages Cycling, LLC.

ANT+™ è un marchio commerciale di Dynastream Innovations Inc.

Bluetooth® è un marchio commerciale registrato di Bluetooth SIG, Inc.

Mac® è un marchio commerciale registrato di Apple Inc.

Windows® è un marchio commerciale registrato di Microsoft in USA e in altri paesi.

Altri marchi e nomi commerciali sono di proprietà dei rispettivi titolari.

Informazioni legali e sulla regolamentazione

Sono visibili all'interno dell'unità Dash andando su:

Menu princ. > Impostazioni > Info.

Garanzia

Per maggiori dettagli sulla garanzia, visitare la nostra pagina di supporto al sito support.stagesdash.com.

Copyright © 2017 Stages Cycling, LLC

Indice

- Allenamento, 11, 12, 13, 14
- Avvisi, 17
 - Avvisi sistema, 17
- Calorie, 11
- Campi dati, 11, 12, 13, 14, 17
- Caricamento, 4
- Cronologia corse
 - Registrazioni, 7
 - totali, 10
- Efficacia della coppia, 11
- Equilibrio SD, 11
- Età, 17
- Firmware, 18
- Fluidità dei pedali, 11
- FThr, 11, 15, 16, 18
- FTP, 11, 13, 14, 15, 16, 18
- Fuso orario, 6, 17
- Giri, 10, 14
- GPS, 6, 7, 11, 12, 17
- Intervallo, 12, 13
- Lingua, 6, 18
- Monitor frequenza cardiaca. Vedere Sensori
- Orientamento, 10
- Pagine dei dati, 10
- Pausa sensore, 7
- Peso, 17
- Potenza normalizzata, 11
- Potenziometro. Vedi Sensori
- Profili attività, 6, 7, 8, 9, 10, 18
- Registrazione dati, 6, 7, 10, 17
- Registrazione dei dati
 - valori pari a zero di Potenza e Cadenza, 7
- Retroilluminazione, 7
- Riposo, 10, 17
- Sensori, 6, 7, 8, 9, 17
 - ANT, 7, 8, 19
 - Bluetooth, 8, 13, 18, 19
 - Frequenza cardiaca, 6, 11, 14, 15, 20
 - Potenziometro, 6
- Sesso, 17
- Stages Link, 6, 7, 10, 11, 13, 16, 18, 19
- Stages Sync, 18, 19
- Supporto di fissaggio, 4
- Totali, 13
- T-Score, 11, 15
- TSS, 11, 15
- Unità, 6, 12, 17
- VAM, 12
- Zone di allenamento, 14
 - Zone di frequenza cardiaca, 15
 - Zone di potenza, 11, 14, 15