

STAGESDASH™



Manual del usuario Stages Dash™

Español

Stages Cycling, LLC
www.stagescycling.com
Info@stagescycling.com
Tel.: (+1) 800 778 7218

Oficinas:

Ventas, Contabilidad y Atención al cliente: 606 SE 9th
Ave, Portland, OR 97214

Diseño, Producción, Ingeniería: 5335 Sterling Dr,
Boulder, CO 80301



Este producto cuenta con la certificación ANT+™ y es conforme con la definición de perfil específico del dispositivo ANT+:



www.thisisant.com/directory

TSS (TRAINING STRESS SCORE®), *NP* (NORMALIZED POWER®) y *IF* (INTENSITY FACTOR®) son marcas comerciales de TrainingPeaks, LLC y se usan con autorización. Más información en www.trainingpeaks.com.

T-score™ y Adjusted Power™ son marcas comerciales de Today's Plan Pty Ltd.

Tabla de contenidos

Descripción del dispositivo	4
Esquema del dispositivo Dash.....	4
Carga del dispositivo Dash	4
Instalación de la unidad	4
Instalación/Extracción del dispositivo Dash.....	5
Configuración inicial.....	5
Encendido/apagado	5
Conexión a GPS	6
Perfiles de actividad.....	6
Cambio de perfil de actividad	6
Cambio de nombre de los perfiles de actividad	6
Activación/Desactivación de un perfil de actividad....	6
Creación/Eliminación de un perfil de actividad	7
Ajustes de la luz de fondo	7
Grabación de datos	7
Valor cero en Potencia y Cadencia.....	7
Conexión a Sensores	7
Sensores Bluetooth y ANT+.....	7
Entrada manual.....	8
Sensores de cadencia.....	8
Sensores de velocidad.....	8
Tamaño de la rueda	8
Preferencia sensor velocidad	8
Calibrar un medidor de potencia	8
Sensores ya guardados en el dispositivo Dash	9
Quitar sensores	9
Montando con Dash.....	9
Inicio de un recorrido.....	9
Pausado del recorrido.....	9
Finalización de un recorrido.....	9
Vueltas	9
Navegación durante el recorrido	10
Visualización de páginas de datos.....	10
Grabación de datos del recorrido	10
Páginas de datos	10

Edición de páginas	10
Orientación	10
Adición/Eliminación de páginas.....	10
Campos de datos	10
Categorías de los campos de datos	10
Lista de campos de datos	10
Unidades mostradas para campos de datos	12
Lapso.....	12
Totalizar	12
Edición de campos de datos	12
Cambio del tamaño de los campos.....	12
Recorrido de un ejercicio.....	13
Uso del Perfil actividad de ejercicio.....	13
Uso de los campos objetivo de ejercicios.....	13
Funciones adicionales de ejercicios.....	13
Widgets.....	14
Gráfico historia vueltas.....	14
Zonas de entrenamiento	14
Zonas de potencia.....	14
Establecimiento de FTP.....	14
Método de cálculo de la zona de potencia.....	14
Zonas de potencia Stages	14
Zonas de potencia Coggan.....	14
Zonas de frecuencia cardíaca	14
Establecimiento de FcUF y FC Máx.....	15
Método de cálculo de la zona de FC.....	15
Zonas de frecuencia cardíaca Stages	15
Zonas de frecuencia cardíaca Friel	15
Cálculo de FTP o FcUF.....	15
Carga del recorrido	15
USB.....	15
Stages Sync	15
Almacenamiento masivo USB.....	15
Exportación .fit	15
BLE	16
Ajustes	16

Unidades	16	Editor de texto	17
Inactivo.....	16	Editor de números grandes	18
Inversión de pantalla.....	16	Editor de números pequeños	18
Zona horaria	16	Stages Link	18
Formato de tiempo	16	Aplicación Stages Link.....	18
Alertas del sistema.....	16	Stages Sync	18
Información del corredor.....	17	Especificaciones técnicas.....	18
Peso	17	Cuidado del dispositivo.....	18
Edad	17	Resolución de problemas	19
Sexo.....	17	Marca registrada y licencias	19
Otros atributos	17	Información normativa y legal.....	19
Idioma	17	Garantía	19
Actualización de firmware	17	Índice	20
Editores	17		

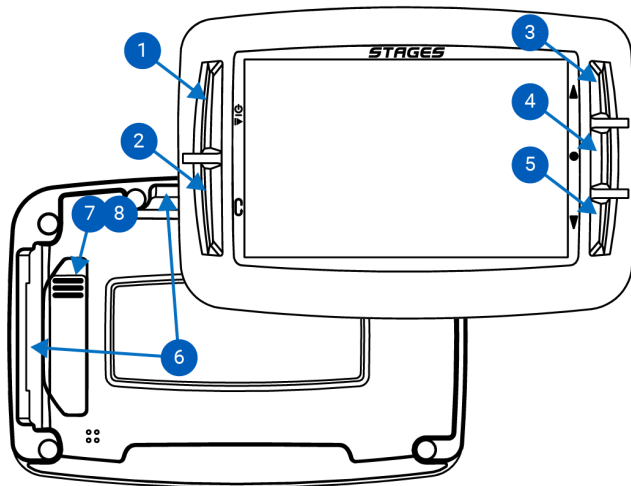
⚠ Advertencia

Reciclado/eliminación del dispositivo y la batería: Este dispositivo lleva una batería de lithium ion. Para la eliminación del producto y la batería al final de su vida útil, póngase en contacto con las autoridades locales, según proceda de conformidad con la legislación y las normativas vigentes. Si desea información detallada, consulte el folleto de información importante sobre el producto o el sitio de ayuda de Stages.

Consulte el folleto de información importante sobre el producto que se incluye para conocer los datos importantes de seguridad y del producto.

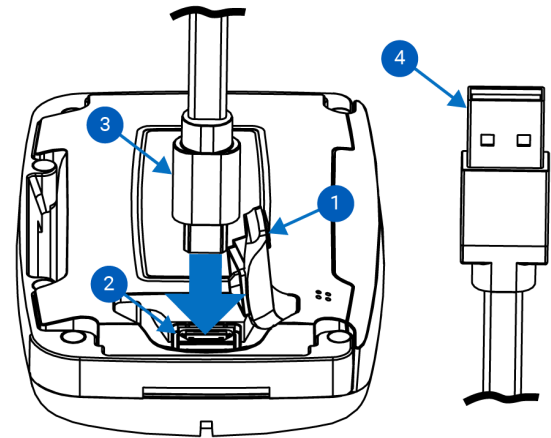
Descripción del dispositivo

Esquema del dispositivo Dash



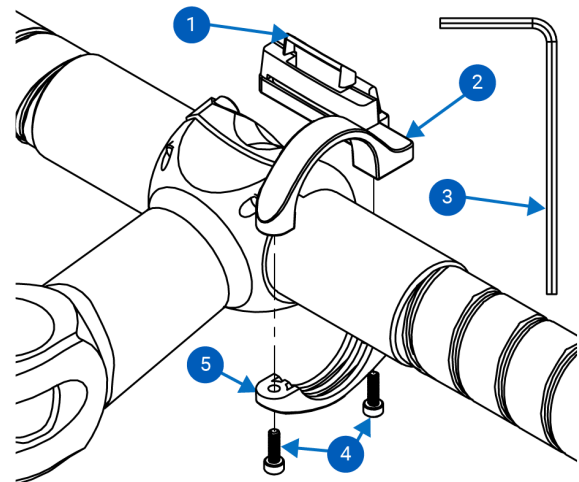
①		Act/Desact: Botón Iniciar/Detener: Púselo para encender el dispositivo y después púselo para iniciar o detener una actividad. Para apagar el dispositivo, mantenga pulsado el botón durante 3s.
②		Vuelta: Seleccione esta opción para marcar una nueva vuelta, y para volver a la página anterior en el menú.
③		Arriba: Permite desplazarse al elemento de menú o página anterior.
④		Intro: Permite seleccionar un elemento del menú o de la página de actividades.
⑤		Abajo: Permite desplazarse al elemento de menú o página siguiente.
⑥		Ubicaciones de montaje (x2): Las dos ubicaciones de montaje traseras permiten usarlo en modo vertical u horizontal.
⑦		Tapa antipolvo USB: Cuando se instala correctamente, protege el conector Micro-USB de los factores medioambientales.
⑧		Puerto Micro-USB: Para la carga del dispositivo y transferencia de datos

Carga del dispositivo Dash



Para cargar el dispositivo Dash, levante ligeramente la tapa antipolvo de goma ① para acceder al puerto Micro-USB ②, inserte el conector Micro-USB ③ y el conector USB en un cargador USB 2.0 5V de pared certificado o en el puerto USB 2.0 del ordenador ④.

Instalación de la unidad

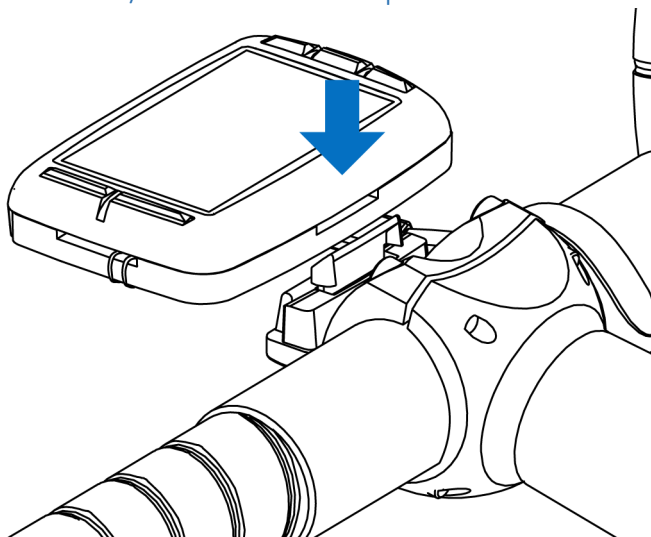


①	Pestaña
②	Brazo principal
③	Llave hexagonal 2,5mm (no incluida)
④	Tornillo de cabeza redonda M2,5 (x2)
⑤	Anillo de fijación del manillar

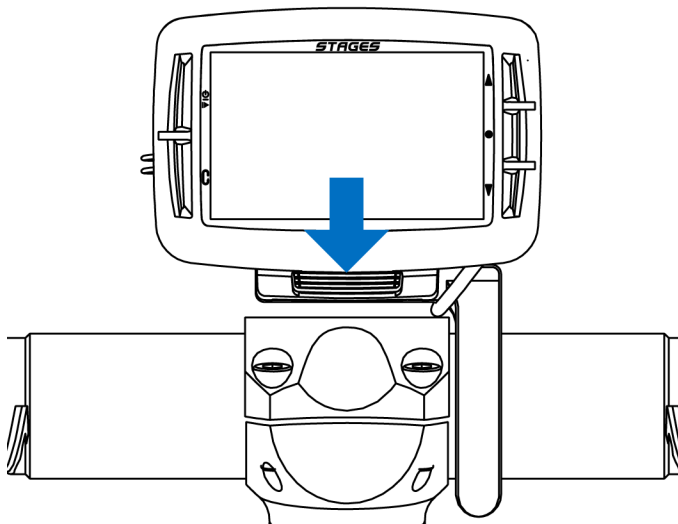
1. Coloque el anillo de fijación del manillar ⑤ a la derecha del vástago, entre los cables y el manillar de 31,8mm.
2. Introduzca los dos tornillos M2,5 ④ en los orificios del anillo de fijación ⑤ y utilice una llave hexagonal de 2,5mm ③ para apretar ligeramente el anillo en el manillar.
3. Ajuste la unidad en el ángulo que prefiera.
4. Apriete los tornillos ④ a 2 Nm.

⚠ADVERTENCIA: NO APRIETE EN EXCESO LOS TORNILLOS.

Instalación/Extracción del dispositivo Dash

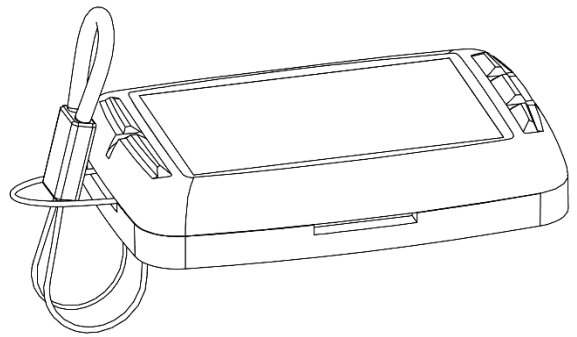


1. Instale la unidad según corresponda (consulte Instalación de la unidad).
2. Oriente el dispositivo en posición vertical u horizontal y alinéelo con la unidad.
3. Asegúrese de que el reborde de la unidad queda por detrás del carril de soporte de aluminio.
4. Deslice el dispositivo Dash hacia abajo hasta que la pestaña haga un clic, que indicará que está en su sitio.

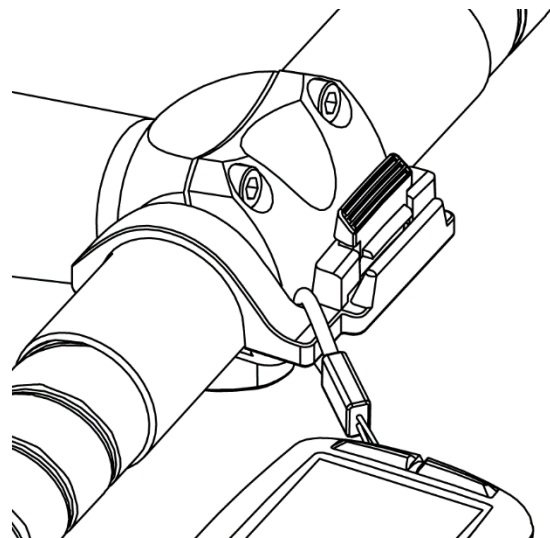


5. Compruebe que la pestaña está correctamente fijada en la ranura de soporte.
6. Para extraerlo, presione la pestaña y tire hacia arriba del dispositivo Dash. El dispositivo Dash debería extraerse fácilmente; si le cuesta, presione más la pestaña contra la bicicleta.

Para instalar el cordón de seguridad incluido (recomendado):



1. Sin el dispositivo en el soporte, inserte el extremo con el lazo del cordón en el orificio libre del soporte de Dash.
2. Pase el cordón por el lazo.





3. Deslice el extremo elástico del cordón por encima de la pestaña y el brazo de soporte.
4. Asegúrese de que el cordón no queda bloqueado con la pestaña.
5. Inserte el dispositivo Dash en el soporte (Instalación/Extracción del dispositivo Dash).

Configuración inicial

Al encender el dispositivo Dash por primera vez, se le harán algunas preguntas para configurarlo. Esta configuración siempre se puede cambiar en el menú [Ajustes](#).

Encendido/apagado

- **Para encender el dispositivo Dash:** Pulse .
- **Para apagar el dispositivo Dash:** Mantenga pulsado  durante 3s.

Selección del idioma

Elija su idioma preferido para configurar y utilizar el Dash.

Consulte también: [Ajustes](#) > [Idioma](#)

Selección de la zona horaria
Seleccione la zona horaria predeterminada.

Consulte también: [Ajustes](#) > [Zona horaria](#)

Unidades
Elija las unidades que prefiera para la visualización.

Consulte también: [Ajustes](#) > [Unidades](#)

¿Medidor de potencia?
Si va a utilizar un medidor de potencia con Dash, seleccione Sí. Esta selección ayudará a Dash con la configuración de los perfiles de actividad predeterminados.

Consulte también: [Conexión a los sensores](#)

¿Monitor de frecuencia cardíaca?
Si va a utilizar un monitor de frecuencia cardíaca con Dash, seleccione Sí. Esta selección ayudará a Dash con la configuración de los perfiles de actividad predeterminados.

Consulte también: [Conexión a los sensores](#)

Conexión a GPS

Para localizar satélites GPS, Dash debe tener una vista despejada del cielo.

1. Encienda el dispositivo Dash.
2. Colóquelo en una vista despejada del cielo.
3. A menos que la opción GPS esté desactivada, Dash debería captar los satélites GPS en menos de un minuto.

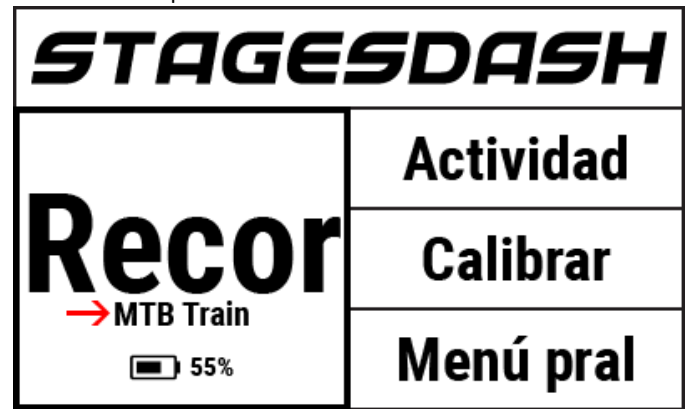
Nota: Cuando se conecta el dispositivo al GPS por primera vez, se ha recorrido una gran distancia desde la última conexión GPS o se ha agotado la batería, la captación de satélites GPS puede tardar hasta 3 minutos.

Consulte también: [Perfiles de actividad](#) > [Grabación de datos](#) > [Continuo con GPS Off](#)

Perfiles de actividad

Un perfil de actividad es un grupo de sensores (consulte [Conexión a los sensores](#)), [Páginas de datos](#) y ajustes específicos emparejados que le permiten configurar el dispositivo Dash para distintos tipos de recorrido o bicicletas. Se pueden configurar hasta 10 perfiles de actividad únicos.

Cambio de perfil de actividad



Desde la pantalla principal:

1. Seleccione **Actividad** y pulse el botón Intro ● para cambiar la selección.
2. El perfil de actividad seleccionado aparecerá en el panel **Recorr.** de la pantalla principal.

Desde el menú principal:

1. Vaya a **Menú pral** > **Ajustes Actividad** > **Seleccione Perfil actividad**.
2. Aquí aparecerá el menú del perfil de actividad seleccionado.
3. Pulse el botón Vuelta ⤷ para volver al menú pral cuando haya finalizado los cambios.

Cambio de nombre de los perfiles de actividad

1. Vaya a **Menú pral** > **Ajustes Actividad** > **Seleccione Perfil actividad** > **Renombrar**
2. Escriba el nuevo nombre del perfil de actividad (10 caracteres como máximo).

Consulte también: [Uso del editor de texto](#), [Stages Link™](#)

Activación/Desactivación de un perfil de actividad

Los perfiles de actividad activados tienen ✓ junto a ellos en la lista de perfiles de actividad.

Para activar o desactivar un perfil de actividad, vaya a: **Menú pral** > **Ajustes Actividad** > **Seleccione Perfil actividad** > **Estado Activar/ Desactivar**

- **Activar:** Los perfiles de actividad activados se pueden usar en los recorridos y se seleccionan desde la pantalla principal.
- **Desactivar:** Los perfiles de actividad desactivados también se guardan en el dispositivo y se seleccionan desde el menú Actividad para utilizarlos en un recorrido, pero no tienen acceso rápido desde la pantalla principal.

Creación/Eliminación de un perfil de actividad

Para añadir o eliminar perfiles de actividad, use el administrador de Dash en [Stages Link](#).

Ajustes de la luz de fondo

Encontrará la configuración de la luz de fondo de la pantalla LCD en: **Menú pral > Ajustes Actividad > Seleccione Perfil actividad > Luz fondo > Opción Activado:** ▶

Off	Sin luz de fondo
On	Luz de fondo siempre encendida
Botón Solo 10s	La luz de fondo permanece encendida únicamente 10s al pulsar el botón

Grabación de datos

Las opciones de grabación de datos determinan el momento en el que la unidad Dash dejará de grabar datos durante un recorrido.

Para actualizar estos ajustes, vaya a: **Menú pral > Ajustes Actividad > Seleccionar Perfil actividad > Grabación > Opción Activado:** ▶

Pausa GPS	Graba todos los datos del usuario en movimiento (el que detecte el GPS), pausa la grabación cuando el usuario se detiene o si pulsa el botón de inicio/detención ▶
Pausa sensor	Graba todos los datos del usuario en movimiento o cuando se detecta potencia, cadencia o velocidad. Se pausa cuando todos los valores son 0 o si el usuario pulsa el botón de inicio/detención ▶
Continuo	Graba todos los datos, independientemente de la actividad del usuario, y solo se pausa cuando el usuario pulsa el botón de inicio/detención ▶
Continuo con GPS Off	Desactiva el chip del dispositivo GPS y graba todos los datos, independientemente de la actividad del usuario (ideal para recorridos en interiores), y solo se pausa cuando el usuario pulsa el botón de inicio/detención ▶

Valor cero en Potencia y Cadencia

En el recorrido, Dash puede incluir valores cero (que se producen con la desaceleración) en los cálculos de los valores medios o ignorarlos. Estos ajustes se aplican solo a los datos de actividad que se recojan cuando se use un medidor de potencia o un sensor de cadencia.

Para actualizar estos ajustes, vaya a: **Menú pral > Ajustes Actividad > Seleccione Perfil actividad > P+C ceros > Opción Activado:** ▶

Incluir	Incluye los valores cero en los cálculos de los valores medios de potencia (W) y cadencia (rpm)
Ignorar	Excluye los valores cero en los cálculos de los valores medios de potencia (W) y cadencia (rpm)
Ignorar potencia	Excluye los valores cero en los cálculos de los valores medios de potencia (W) y los incluye en los de cadencia (rpm)
Ignorar cadencia	Excluye los valores cero en los cálculos de los valores medios de cadencia (rpm) y los incluye en los de potencia (W)

Consulte también: [Conexión a los sensores](#)

Conexión a Sensores

Los sensores incluyen los medidores de potencia, los monitores de la frecuencia cardíaca, los *smartphones* o cualquier otro transmisor inalámbrico que utilice ANT+ o Bluetooth® para la transferencia de datos.

Para que Dash encuentre un sensor y se conecte a él durante un recorrido, primero debe emparejarse el sensor al [perfil de actividad](#) actual. El dispositivo Dash recordará el emparejamiento hasta que se elimina o se quita de la lista de sensores del perfil de actividad.

Para emparejar un sensor, seleccione primero el [perfil de actividad](#) con el que quiera usarlo.

Para seleccionar un perfil de actividad distinto, consulte [Cambio de perfiles de actividad](#).

Sensores Bluetooth y ANT+

El dispositivo Dash se puede emparejar con sensores Bluetooth y ANT+, como los medidores de potencia, los monitores de la frecuencia cardíaca y los sensores de velocidad y cadencia, así como entrenadores inteligentes y otros sensores de parámetros biológicos. Para emparejarlo a un sensor Bluetooth o ANT+:

1. Primero, active el sensor
 - Monitor de frecuencia cardíaca: Encienda el sensor.
 - Sensores de velocidad/cadencia: Mueva el dispositivo o páselo por el imán correspondiente.
 - Medidor de potencia: Gire el sensor.
2. Vaya a **Menú pral > Sensores Actividad > Añadir sensores > Sensores BLE o ANT.**
 - Aparecerá una lista de sensores que el dispositivo Dash rellenará

3. Seleccione un sensor y una de las siguientes opciones:
 - **Cancelar:** Se cancela la selección y el sensor no se añade.
 - **Confirmar:** Añade el sensor al perfil de actividad seleccionado.
 - **Actividad Activada:** Añade el sensor a todos los perfiles de actividad activados.
 - **Añadir a todo:** Añade el sensor a todos los perfiles de actividad.

Entrada manual

Los sensores ANT+ tienen identificadores ANT+ sencillos que se pueden introducir y guardar en la unidad Dash sin necesidad de usar la función de búsqueda. Si el sensor tiene un identificador ANT+ visible, se podrá añadir directamente a la lista de sensores de actividad:

1. Vaya a: **Menú pral > Sensores Actividad > Añadir sensores > Entrada manual.**
2. Seleccione **Tip sensor** y, con los botones de flecha ▲▼, seleccione la **categoría** correcta del sensor.
3. Pulse el botón Intro ● para confirmar la selección y seleccione **Confirmar.**
4. Encuentre el identificador ANT+ del sensor e introdúzcalo en el campo numérico.
 - Con los botones de flecha ▲▼, cambien el dígito y pulse el botón Intro ● para avanzar al siguiente.
 - Tenga en cuenta que si el identificador del sensor es más corto que el número de campos, debe ir precedido de ceros.

Consulte también: [Editor de números grandes](#)

Sensores de cadencia

Los datos de cadencia pueden obtenerse bien de un sensor de cadencia, combo de sensor velocidad/cadencia o de un medidor de potencia que envía información de la cadencia.

Para configurar su preferencia de qué sensor utilizar para la cadencia cuando hay dos sensores (como el medidor de potencia y un sensor de cadencia), vaya a: **Menú pral > Sensores Actividad > Seleccione Sensor de cadencia > Vel./Cad o Potencia**

Sensores de velocidad

Los datos de velocidad y distancia pueden obtenerse bien de un sensor de velocidad o de datos del GPS. Dentro del menú del sensor, puede elegir un tamaño de rueda y configurar una preferencia para usar datos del

GPS o del sensor de velocidad para calcular la velocidad y la distancia.

Tamaño de la rueda

Para obtener datos de rueda precisos de un sensor de velocidad, necesitará configurar su tamaño de la rueda dentro de los ajustes del sensor. Para definir su tamaño de la rueda, vaya a: **Menú pral > Sensores Actividad > Seleccione Sensor de velocidad > Tmño rueda**

Tam. rueda	Diámetro (mm)	Circunferencia (mm)
700 x 20mm	662	2080
700 x 23mm	668	2099
700 x 25mm	672	2111
700 x 28mm	678	2130
700 x 32mm	686	2155
700 x 35mm	692	2174
700 x 38mm	698	2193
26 x 2,00	660,6	2075
26 x 2,30	675,84	2123
26 x 2,50	686	2155
26 x 4,00	762,2	2395
26 x 4,80	802,84	2522
27.5 x 2,00	731,6	2298
27.5 x 2,30	746,84	2346
27.5 x 2,50	757	2378
27.5 x 2,75	769,7	2418
27.5 x 3,00	782,4	2458
29 x 2,00	723,6	2273
29 x 2,30	738,84	2321
29 x 2,50	749	2353
29 x 2,75	761,7	2393
29 x 3.00	774,4	2433

Preferencia sensor velocidad

Para configurar su preferencia por usar el GPS o el sensor de velocidad para velocidad y distancia, vaya a: **Menú pral > Sensores Actividad > Seleccione sensor de velocidad > Movimiento > GPS o Sensor**

Calibrar un medidor de potencia

La puesta a cero, también denominada calibración o calibración de la puesta a cero, restablece el valor cero en el medidor de potencia para mejorar la precisión. Consulte las instrucciones de la puesta a cero del medidor de potencia del fabricante. Para iniciar la puesta a cero del dispositivo Dash:

1. Asegúrese de que el sensor transmite y está emparejado con el dispositivo Dash.
 - Si se trata de un medidor de potencia Stages, oriéntelo verticalmente sin peso en los pedales.
2. Seleccione **Calibrar** en la pantalla principal o vaya a: **Menú pral > Sensores Actividad > Seleccione Med de potenc > Calibrar.**
3. Aparecerá un mensaje de **Correcto** en la pantalla con el valor del medidor de potencia o **Error de calibrado**, si no se puede completar la puesta a cero.

Sensores ya guardados en el dispositivo Dash
Una vez que el sensor se ha emparejado con cualquier perfil de actividad, aparece en la lista de dispositivos guardados que aparece aquí: **Menú pral > Sensores Actividad > Añadir sensores > Sensores guardados.**

Si ya se ha emparejado un sensor, no es necesario que esté presente para emparejarlo a otro perfil de actividad. Simplemente, selecciónelo de la lista y se añadirá al perfil de actividad actual. Los sensores que ya se hayan emparejado con el dispositivo Dash no aparecen en las listas de búsqueda de ANT ni BLE.

Quitar sensores

Para eliminar un sensor de un perfil actividad o de la lista de sensores guardados, vaya a: **Menú pral > Sensores Actividad > Seleccione Sensor > Quitar sensor o Eliminar sensor**

- **Quitar sensor:** Quita sensor del perfil actividad; el sensor permanece en la lista de **Sensores guardados** para uso en otros perfiles actividad.
- **Eliminar sensor:** Elimina el sensor del Dash por completo. Para volver a usar el sensor, tendrá que sea emparejado como un sensor nuevo.

Montando con Dash

Inicio de un recorrido

Primero, confirme que está seleccionado el perfil de actividad que desee y que aparece bajo la palabra **Recorr.** en la pantalla principal. En caso contrario, consulte Cambio de perfiles de actividad.

- Pulse el botón **▶** para comenzar la grabación.
- Durante un recorrido, se aplican todos los ajustes del perfil de actividad actual; si desea más información, consulte Perfiles de actividad.

Pausado del recorrido

Si se pulsa el botón de inicio/detención **▶**, se pausará manualmente el recorrido. Cuando se pausa un recorrido no se graban datos de los sensores, por tanto, los promedios y totales no varían. Esto puede resultar útil en las detenciones prolongadas.

- Para reanudar el recorrido, solo tiene que volver a pulsar el botón de inicio/detención **▶** o seleccionar **Reanudar recorrido** del mensaje en pantalla.
- Tras una pausa prolongada, el dispositivo Dash pasa automática a estado inactivo. Pulse **⏻/▶** para activar el dispositivo Dash y reanudar el recorrido donde la dejó o guardarla, en caso de haberla terminado.
- Todos los datos grabados anteriormente se conservan al pasar a estado inactivo y se pueden guardar o eliminar con solo terminar la actividad. Sin embargo, a las tres horas de inactividad, Dash guarda el recorrido actual y se apaga por completo.

Consulte también: Inactivo

Nota: La pausa manual de un recorrido con el botón de inicio o detención es ligeramente diferente que las pausas activadas por las condiciones del recorrido, consulte Grabación de datos para más información.

Finalización de un recorrido

Si se pulsa **▶**, se mostrará el mensaje **Recorrido pausado** en la **pantalla** con las opciones siguientes:

- **Reanudar recorrido:** Continúa la grabación del recorrido.
- **Fin recorr./guard:** Muestra un breve resumen del recorrido y guarda la **actividad** en la memoria. Cuando se guarda el recorrido, está disponible un resumen más completo del recorrido, por el que se puede desplazar con las teclas de flecha **▲▼**.
- **Fin recorr./elim:** Descarta el recorrido de la memoria y vuelve a la **pantalla** de inicio.

Vueltas

La opción Vueltas permite al corredor realizar el seguimiento de segmentos específicos de un recorrido usando el botón vuelta **⌚**. Al inicio del recorrido, la primera vuelta también comienza la grabación de Total vueltas y Promedios. Cada vez que el corredor pulsa el botón Vuelta, la vuelta se inicia de nuevo y comienza la grabación de los promedios y los totales desde el inicio de la vuelta actual. Las vueltas son útiles para realizar un ejercicio, así como para mantener el seguimiento de

partes más específicas de los recorridos, como realizar un ascenso.

- Después de pulsar el botón vuelta, una nueva vuelta comenzará automáticamente y cualquier campo de datos basado en vueltas se reiniciará para incluir solo la vuelta actual.
- Se mostrará un pequeño mensaje de la vuelta anterior con un mensaje de sobreimpresión.
- Todos los datos de la vuelta se guardarán en el archivo del recorrido para una evaluación posterior al recorrido.

Navegación durante el recorrido

Visualización de páginas de datos

Por defecto, todos los recorridos comienzan en la página 1. Utilice los botones de flecha ▲ ▼ durante un recorrido para desplazarse por las páginas de datos del perfil de actividad actual.

Grabación de datos del recorrido

Los datos del recorrido se graban en la unidad Dash con la frecuencia establecida. Para más información sobre cuando se pausa la grabación de datos, consulte Grabación de datos. El archivo Stages **.rde**, cuando se usa con Stages Link, permite guardar más datos que los formatos de archivo estándar. Consulte Exportación.fit para obtener información sobre la conversión al archivo FIT estándar del sector.

Páginas de datos

La opción Páginas de datos consta de hasta 16 campos de tamaño y contenido personalizables. Cada perfil de actividad tiene acceso hasta a 5 páginas de datos, con una amplia variedad de opciones de configuración para ver fácilmente todas las métricas de los datos preferidos.

Edición de páginas

Todas las páginas de un perfil de actividad se pueden personalizar con el cambio de los valores tamaño de campo, métrica, lapso y totalizar del campo. Las páginas de datos se pueden editar dentro de la unidad, así como en Stages Link en la pestaña del administrador de Dash. La configuración de las páginas en Stages Link es un proceso muy sencillo que permite previsualizar cada configuración antes de sincronizarla en la unidad Dash.

Para editar las páginas del perfil de actividad actual, vaya a: **Menú pral > Editar páginas**

Consulte también: Cambio del perfil de actividad

Orientación

El diseño de la página se puede establecer en Horizontal o Vertical.

- **Horizontal:** Cuadrícula 4x4 de campos de datos
- **Vertical:** Cuadrícula 2x8 de campos de datos

Tenga en cuenta que si cambia la orientación, se cambia de manera permanente algunos campos de datos para que se ajusten a la página; por tanto se recomienda configurar un perfil de actividad dedicado a este modo antes de cambiar esta opción.

Para cambiar la orientación de la pantalla, vaya a: **Menú pral > Editar páginas > Orientación > Horizontal o Vertical**

Adición/Eliminación de páginas

Para añadir o eliminar una página, use el administrador de Dash en Stages Link.

Campos de datos

Los campos de datos forman las páginas de datos del recorrido y se puede personalizar el tamaño y los datos mostrados.

Categorías de los campos de datos

Una métrica se refiere a los datos grabados desde un sensor o GPS que aporta información sobre el recorrido al corredor. Las métricas se han clasificado para que resulte más sencillo encontrarlas al editar un campo. Las categorías son las siguientes:

- **Potencia:** Todas las métricas relacionadas con los datos recopilados de un medidor de potencia.
- **Frecuencia cardíaca:** Todas las métricas relacionadas con los datos recopilados de un monitor de frecuencia cardíaca.
- **Tiempo/Cadencia:** Todas las métricas relacionadas con un cronómetro o sensor de cadencia.
- **Movimiento:** Todas las métricas relacionadas con los datos de GPS o sensor de velocidad.
- **Ejercicio:** Todas las métricas relacionadas con los objetivos de ejercicio y vueltas.
- **Widgets:** Todos los campos preconfigurados.
- **Especial:** Todas las métricas relacionadas con la unidad Dash u otros tipos de sensores.

Lista de campos de datos

Se pueden seleccionar los elementos siguientes para cualquier campo de datos. Algunas métricas no se ajustan al campo 1x1 más pequeño, por tanto no tienen ese tamaño como opción.

Potencia		
Campo de datos	Mostrado	Definición
Potencia	W	Lectura de la potencia en vatios
Equil ID	EqL ID	Equilibrio de potencia izquierda/derecha (%:%)
Zona de potencia	Zn P	Zona de potencia actual basada en las zonas programadas y en la configuración de FTP
W/kg	W/kg	Relación de la potencia con el peso corporal definido del usuario
Fluidez del pedaleo	Fld pd	Cálculo de la fluidez del pedaleo (%:%) desde los datos de potencia Izquierda-Derecha
Ef. del par	Ef PM	Cálculo de la efectividad del par (%:%) desde los datos de potencia Izquierda-Derecha
NORM POWER	NP	NORMALIZED POWER
Adj Power	Adj W	Adjusted Power
INTENSITY FACTOR	IF	Cálculo de INTENSITY FACTOR a partir de la relación entre NORMALIZED POWER y FTP
TSS	TSS	TRAINING STRESS SCORE
T-Score	T Scr	Cálculo de T-score a partir de los datos de potencia
Energía	kJ	Trabajo total en kilojoules a partir de los datos de potencia
%FTP	% FTP	Lectura de la potencia en porcentaje del FTP establecido

Frecuencia cardíaca		
Campo de datos	Mostrado	Definición
Frecuencia cardíaca	bpm	Frecuencia cardíaca a partir de los datos de frecuencia cardíaca
%FcUF	%Fc UF	Lectura de la frecuencia cardíaca en porcentaje del FcUC establecido
% FC máx	%FC máx	Frecuencia cardíaca como un porcentaje de la frecuencia cardíaca máxima establecida del usuario
Efect P-FC	Ef HR	Eficiencia de la frecuencia cardíaca como una relación de NORMALIZED POWER con la frecuencia cardíaca

Zona FC	Zn FC	Zona de frecuencia cardíaca basada en los ajustes de zona y el valor de FcUF
Calorías	Cal	Calorías estimadas consumidas a partir de los datos de frecuencia cardíaca

Tiempo/Cadencia		
Campo de datos	Mostrado	Definición
Tpo recorr.	H:MM:SS	Tiempo de recorrido grabado
Tpo de Vuelta	Vuelta	Tiempo de vuelta actual
Hora día	AM o PM	Hora del día (sin AM/PM para la hora en formato 24 h)
Tiempo transcurrido	T Tr	Tiempo transcurrido, incluyendo el tiempo en detención o pausa
Cadencia	rpm	Cadencia en rotaciones por minuto

Movimiento		
Campo de datos	Mostrado	Definición
Distancia	mi o km	Distancia recorrida
Velocidad	mph o km/h	Velocidad actual
Elevación	ft o m	Elevación actual
Ascenso total	ft o m ↑	Ascenso total durante el recorrido
Descenso total	ft o m ↓	Descenso total durante el recorrido
VAM	VAM	Velocidad de ascenso promedio en metros verticales por hora
Velocidad vertical	ft/h o m/h ↑	Velocidad vertical en pies o metros por hora
Gradiente	% ↑	Gradiente actual
Rumbo	NSEO	Rumbo basado en datos GPS

Ejercicio		
Campo de datos	Mostrado	Definición
Potencia objetivo*	W	Potencia objetivo durante el ejercicio
Cadencia objetivo*	rpm	Cadencia objetivo durante el ejercicio
FC objetivo*	bpm	Frecuencia cardíaca objetivo durante el ejercicio
RPE objetivo	RPE	Frecuencia del ejercicio percibido
Tmp vueltas obj	T vlt	Tiempo de vuelta planificado durante el ejercicio

Tmp vueltas rest	T rest	Tiempo restante de vuelta durante el ejercicio
Vuelta nº	Vuelta	Número de la vuelta actual durante el recorrido
Sig vuelta	--	El objetivo de la vuelta actual y siguiente
Texto de vuelta	--	La descripción de la próxima vuelta

*Todas las métricas del ejercicio tendrán la palabra **Objetivo** junto a ellas en el campo de datos.

Especial		
Campo de datos	Mostrado	Definición
Batería	% bat	Batería restante en el Dash
Temperatura	°F o °C	Lectura de la temperatura desde el sensor interno
Latitud	Lat	Coordenada de la latitud actual del GPS
Longitud	Lon	Coordenada de la longitud actual del GPS
Satélites	nSV	Número de satélites conectados

Unidades mostradas para campos de datos
Los campos de datos siguientes se pueden mostrar en varias configuraciones de unidades:

Métrica	ft/mi/lb	m/km/kg	m/km/lb
Distancia	mi	km	km
Velocidad	mph	$\frac{km}{h}$	$\frac{km}{h}$
Elevación	ft	m	m
Ascenso total	ft↑	m↑	m↑
Descenso total	ft↓	m↓	m↓
Velocidad vertical	ft/h↑	m/h↑	m/s↑
Temperatura	°F	°C	°F

Consulte también: [Unidades](#)

Lapso

Lapso es el período de tiempo sobre el que se calcula la métrica. Algunas métricas incluyen opciones limitadas para **Lapso**, aunque la lista completa de las opciones de lapso incluye lo siguiente:

- Instante
- 3 segundos
- 10 segundos (potencia y frecuencia cardíaca)
- 30 segundos (potencia y frecuencia cardíaca)

- 1 minuto
- 1 hora (kJs, Calorías, TSS, T-Score)
- Vuelta
- Recorrido

El lapso se indica en el campo de datos salvo que sea para Recorrido o 1 segundo, para aquellas métricas que por convención el lapso se omite porque está claro si los datos pertenecen a toda el recorrido o están cambiando instantáneamente.

Totalizar

Totalizar es la forma en la que se calcula la métrica en el lapso del ajuste. Lista de posibles valores de totalizar:

- **Promedio:** La frecuencia promedio de una métrica en el lapso seleccionado, por ejemplo: Potencia promedio de 3 segundos
- **Máximo:** El promedio máximo de una métrica en el lapso seleccionado, por ejemplo: Potencia máxima 30 segundos
- **Total:** La cantidad total acumulada de una métrica en el lapso seleccionado, por ejemplo: kJs en esta vuelta.
- **Por H:** La velocidad en la que algo se acumula en una hora (kJs, Calorías, TSS, T-Score), por ejemplo: Calorías por hora.

Por ejemplo, si se selecciona la métrica **Potencia**, y el **Lapso** seleccionado es 1 minuto, **Totalizar** puede mostrar una potencia promedio actual de 1 minuto o una potencia máxima de 1 minuto conseguida durante el recorrido.

Edición de campos de datos

En el menú **Editar campos de datos**, se pueden actualizar tanto las métricas de campos de datos individuales como el diseño de la página.

Para acceder al menú de campos de datos:

1. Vaya a: **Menú pral > Editar páginas.**
2. Utilice los botones de flecha ▲▼ para desplazarse a la página que desea editar y pulse el botón Intro ● para editar la página seleccionada.
3. Utilice los botones de flecha ▲▼ para desplazarse al campo de métrica que desea actualizar y pulse el botón Intro ● para acceder al menú del campo seleccionado.

Cambio del tamaño de los campos

1. En el menú de campo de datos, seleccione **Tam rango.**

2. Se volverá a la página de datos con las opciones **Alto** y **Ancho** mostrados en un mensaje de superimpresión para ajustar el tamaño del campo.
3. Seleccione **Alto** o **Ancho** y pulse Intro ● para alternar por las opciones de altura y anchura.
4. Cuando esté satisfecho con el tamaño de campo, seleccione **Confirmar** para guardar los cambios y volver al menú del campo de datos.

Consejo: Comience a editar el tamaño del campo desde la [esquina superior izquierda y desplácese por la página desde allí](#). Como el cambio de tamaño de los campos requiere la variación de otros campos de la página, al comenzar en esta esquina, se asegurará de que los campos ajustados anteriormente no se verán afectados por los cambios del tamaño del campo posteriores.

Recorrido de un ejercicio

Los ejercicios son vueltas ordenadas con un esfuerzo prescrito que ayudan al corredor a entrenarse correctamente. [Stages Link](#) puede proporcionar ejercicios y sincronizarlos a la unidad Dash mediante USB ([Stages Sync™](#)) o Bluetooth ([Stages Link App](#)).

Todos los datos de los ejercicios se guardan directamente en el archivo de recorrido cuando se realiza el ejercicio. Al finalizar, los archivos de marcha subidos recibirán una puntuación de cumplimiento en [Stages Link](#).

Para seleccionar el ejercicio que se va a realizar:

1. Vaya a: **Menú pral > Selecc Ejercicio**
2. Elija en:
 - **Ejercicios:** Muestra todos los ejercicios que no están asociados a un calendario de entrenamiento, como el test FTP de 20 minutos.
 - **Calendario Entrenamiento:** Enumera todos los ejercicios que proceden del calendario de entrenamiento de Stages Link por fecha.
3. Seleccione un ejercicio en cualquiera de estas listas para ver un mensaje en pantalla con una descripción del ejercicio.
4. Seleccione **Recorrido** para comenzar un recorrido con el archivo de ejercicio seleccionado.

Uso del Perfil actividad de ejercicio

El Dash viene precargado con [Perfiles de actividad](#) basados en ejercicio para permitirle comenzar a usar la función de ejercicio. Escoja un perfil actividad de ejercicio existente que se ajuste a sus necesidades (como perfiles de FC o ejercicio de potencia), luego cargue su ejercicio para llenar los campos objetivos según la prescripción ofrecida en el ejercicio.

Uso de los campos objetivo de ejercicios

Los nuevos perfiles y los perfiles actividad precargados pueden personalizarse para ver prescripciones y objetivos de ejercicios. Para configurar un campo objetivo o campo de texto de ejercicio, seleccione las métricas de la categoría **Ejercicio** del menú [Campos de datos](#).

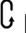

Opciones de categorías del ejercicio:

1. **Potencia objetivo:** Rango de potencia del vuelta actual
2. **Cadencia objetivo:** Rango de cadencia de la vuelta actual
3. **Frecuencia cardíaca objetivo:** Rango de frecuencia cardíaca de la vuelta actual
4. **RPE objetivo (Frecuencia del ejercicio percibido):** RPE objetivo de la vuelta actual
5. **Tiempo vueltas objetivo:** Exigencia de tiempo de la vuelta actual
6. **Tiempo vueltas restante:** El tiempo restante en la vuelta
7. **Vuelta nº:** Número de la vuelta actual durante el ejercicio
8. **Siguiente vueltas:** El objetivo de la vuelta actual y siguiente
9. **Texto de vuelta:** La descripción de la actual y próxima vuelta

Funciones adicionales de ejercicios

Después de seleccionar un ejercicio para completar en el Dash, utilice el visor del Dash para seguir por pantalla y completar cada paso del ejercicio y previsualizar los pasos siguientes utilizando los campos **Siguientes vueltas** o **Texto de vuelta**.

Desplazamiento por las vueltas

Dentro del ejercicio, use el botón de vuelta  para avanzar a la siguiente vuelta. Por defecto, las vueltas por debajo de 1 minuto se completarán automáticamente y avanzarán a la siguiente vuelta sin presionar el botón. Si ha avanzado una vuelta por error, mantenga presionado el botón **Vuelta**  para retroceder una vuelta.

Vueltas interiores/exteriores

Un ejercicio también puede prescribir que se den vueltas interiores dentro de un intervalo principal mayor. Esto da flexibilidad para hacer esfuerzos específicos más cortos en cualquier punto de una marcha más larga. El Dash puede seguir el tiempo del intervalo principal y de los esfuerzos prescritos dentro

del intervalo principal. Las vueltas interiores se indicarán en el campo de número de vuelta (Vuelta N^o) con puntos decimales, es decir, vuelta 1.1 indicaría el primer paso del primer intervalo principal.

Previsualización de vueltas

Los objetivos de vueltas actuales y siguientes pueden previsualizarse utilizando el campo de ejercicio

Siguientes vueltas. La información sobre Sigüientes vueltas puede incluir la vuelta, tiempo, potencia, frecuencia cardíaca, cadencia y RPE prescrito para la vuelta actual y las siguientes.

Descripciones de las vueltas

Las descripciones de texto asociadas con cada paso del ejercicio pueden visualizarse usando el campo **Texto de vuelta**. Este campo mostrará texto para la vuelta actual y las siguientes y puede utilizarse para añadir recordatorios adicionales o zonas específicas que no entran en los rangos de objetivos normales.

Widgets

Gráfico historia vueltas

El gráfico de la historia de la vuelta muestra un resumen de cada vuelta completada. Este gráfico se rellenará una vez que se haya completado al menos una vuelta, presionando el botón de vuelta o completando una vuelta dentro de un Ejercicio.

Zonas de entrenamiento

Las zonas de entrenamiento dividen los niveles de esfuerzo en categorías basadas en los efectos fisiológicos de cada nivel de intensidad. Las zonas se usan al programar objetivos de ejercicio específicos y se pueden establecer por separado tanto para la potencia como para la frecuencia cardíaca. Puede utilizar zonas de entrenamiento al entrenar con un medidor de potencia o un monitor de frecuencia cardíaca.

Para editar o ver las zonas de entrenamiento para la potencia o la frecuencia cardíaca, vaya a: **Menú pral > Zonas**

Zonas de potencia

Las zonas de potencia se calculan en función del porcentaje de su potencia de umbral funcional (FTP) y se usan comúnmente para los objetivos de ejercicio con el fin de ofrecer un rango de intensidad a un intervalo.

Para ver o editar sus ajustes de la zona de potencia, vaya a: **Menú pral > Zonas > Potencia**

Establecimiento de FTP

La potencia de umbral funcional (FTP) es la potencia máxima en vatios que se puede mantener durante un esfuerzo prolongado, por lo general 1 hora. Este número es la base para establecer las zonas de entrenamiento de potencia y para calcular varias métricas basadas en la potencia, como *TSS*, *T-Score* y *IF*. Si está entrenando con un medidor de potencia, debe introducir aquí un valor de FTP.

Para actualizar los ajustes de FTP, vaya a: **Menú pral > Zonas > Potencia > FTP**

Consulte también: Editor de números pequeños

Método de cálculo de la zona de potencia

La unidad Dash incluye de fábrica dos opciones para calcular las zonas de entrenamiento de potencia basadas en FTP.

Para actualizar la preferencia de cálculo de zona, vaya a: **Menú pral > Zonas > Potencia > Método > Stages o Coggan**

Zonas de potencia Stages

Zona	% de FTP
Zona 1	0-59%
Zona 2	60-79%
Zona 3	80-90%
Zona 4	91-104%
Zona 5	105-120%
Zona 6	121%+

Zonas de potencia Coggan

Zona	% de FTP
Zona 1	0-55%
Zona 2	56-75%
Zona 3	76-90%
Zona 4	91-105%
Zona 5	106-120%
Zona 6	121-150%
Zona 7	150%+

Zonas de frecuencia cardíaca

Las zonas de frecuencia cardíaca se calculan en función del porcentaje de su frecuencia cardíaca de umbral funcional (FcUF) y se usan comúnmente para los objetivos de ejercicio con el fin de ofrecer un rango de intensidad a un intervalo.

Para ver o editar sus ajustes de la zona de frecuencia cardíaca, vaya a: **Menú pral > Zonas > Frecuencia cardíaca**

Establecimiento de FcUF y FC Máx

La frecuencia cardíaca de umbral funcional (FcUF) es una aproximación a la frecuencia cardíaca sostenible más elevada durante un esfuerzo de una hora. Este número es la base para el ajuste de las zonas de entrenamiento de frecuencia cardíaca, así como para calcular varias métricas basadas en la frecuencia cardíaca que se pueden mostrar en los campos de datos. Si está entrenando con un monitor de frecuencia cardíaca, debe introducir aquí un valor de FcUF. Si prefiere utilizar y mostrar métricas de FC basadas en % frec card máx, también puede introducir su frecuencia cardíaca máxima aquí.

Para introducir su FcUF, vaya a: **Menú pral > Zonas > Frecuencia cardíaca > FcUF or FC Máx**

Consulte también: [Editor de números pequeños](#)

Método de cálculo de la zona de FC

La unidad Dash incluye de fábrica dos opciones predefinidas para calcular las zonas de entrenamiento de frecuencia cardíaca basadas en FcUF.

Para actualizar la preferencia de cálculo de zona, vaya a: **Menú pral > Zonas > Frecuencia cardíaca > Método > Stages o Friel**

Zonas de frecuencia cardíaca Stages

Zona	% FcUF
Zona 1	0-64%
Zona 2	65-84%
Zona 3	85-91%
Zona 4	92-99%
Zona 5	100-104%
Zona 6	105%+

Zonas de frecuencia cardíaca Friel

Zona	% FcUF
Zona 1	0-81%
Zona 2	82-89%
Zona 3	90-93%
Zona 4	94-99%
Zona 5	100-102%
Zona 6	103-106%
Zona 7	107%+

Cálculo de FTP o FcUF

Si no está familiarizado en entrenarse con un medidor de potencia o monitor de frecuencia cardíaca, [Stages Link](#) calculará sus valores durante la creación de la cuenta. Cuando esté preparado, le recomendamos

realizar una prueba de umbral. Contar con un valor de umbral preciso, asegurará que las zonas de entrenamiento y otras métricas se calculan correctamente.

Carga del recorrido

Los recorridos se almacenan en el dispositivo Dash en formato **.rde (Stages Ride File)**. Las actividades finalizadas se pueden cargar y sincronizar mediante Bluetooth ([Aplicación Stages Link](#)) o USB ([Stages Sync](#) o [Almacenamiento masivo USB](#)). Además, Stages Link permite la carga automática (servicios de "administración de datos") de los archivos de recorrido de otros fabricantes.

USB

Para descargar los datos de los recorridos mediante USB, utilice el cable USB 2.0 incluido para conectar el Dash en un puerto USB 2.0 del ordenador. Se activará el modo USB en el Dash, permitiéndole seleccionar los archivos manualmente en el almacenamiento de Dash en la carpeta *Activities*.

Stages Sync

Descargue e instale la aplicación de escritorio Stages Sync en el ordenador para sincronizar automáticamente los archivos en Stages Link. Una vez instalado, Stages Sync cargará todos los nuevos archivos del dispositivo a Stages Link. Para más información, consulte [Stages Sync](#).

Almacenamiento masivo USB

Cuando se conecta al ordenador, el dispositivo Dash pasará automáticamente al modo USB y mostrará **USB Activado** en la pantalla. En el ordenador, siga los avisos en pantalla para ver el contenido del dispositivo.

- Por defecto, los archivos se guardan en formato **.rde** y se guardan en el directorio *Activities*.

⚠ADVERTENCIA: EL CAMBIO O LA ELIMINACIÓN DE ARCHIVOS DE OTRAS CARPETAS PUEDE AFECTAR AL FUNCIONAMIENTO DEL DISPOSITIVO.

Exportación .fit

El dispositivo Dash registra los datos en un formato de archivo **.rde (Stages Ride File)** que permite registrar más datos que el resto de dispositivos para bicicletas. Como este formato está pensado para usarse con Stages Link y es posible que no funcione con los otros sitios de terceros, se incluye una opción para convertir todos los archivos al formato **.fit** en [Stages Sync](#). No se

requiere una cuenta de Stages Link para utilizar la función de exportación .fit en Stages Sync.

RECORDATORIO: Stages Link proporciona servicios de administración de datos, que permite la carga automática de los recorridos en sitios compatibles de otros fabricantes.

BLE

Para utilizar la transferencia de datos por Bluetooth en el Dash, primero debe instalar la [aplicación Stages Link](#) en su dispositivo móvil compatible.

1. Descargue e instale la aplicación Stages Link.
2. En el dispositivo móvil, active Bluetooth y busque dispositivos compatibles en la aplicación Stages Link.
3. Seleccione **Stages Dash** en el menú Bluetooth.
4. Confirme el emparejamiento del Bluetooth ingresando el número en el mensaje que se muestra en la pantalla del Dash.

Ajustes

Inactivo Nunca	Pantalla Normal	Zona horar MST	Form Hora 24h
Alertas sistema	Unidades m/km/kg	Peso 63kg	Edad 31
FTP 255	FcUF 167	Sexo Femenino	Exprt .fit Activado
Idioma Español	Restablecer Fábrica	Modo STM DFU	Acerca de

El menú Ajustes es donde va a encontrar la configuración del sistema, los atributos del corredor y otros elementos que se aplican a todos los aspectos del Dash y que no son específicos de determinados perfiles de la actividad.

Para acceder al menú de ajustes, vaya a: **Menú pral > Ajustes**

Unidades

Dash permite las unidades imperiales, métricas o una combinación de ambas. Para obtener una lista completa de unidades, consulte [Unidades mostradas para campos de datos](#).

- **ft/mi/lb** – Unidades imperiales para todos los campos de datos.
- **m/km/kg** – Unidades métricas para todos los campos de datos.

- **m/km/lb** – Unidades combinadas donde se utilizan las unidades métricas para los cálculos de distancia y las imperiales para el peso corporal y la temperatura.

Para actualizar los ajustes de las unidades predeterminadas, vaya a: **Menú pral > Ajustes > Unidades**

Inactivo

Cuando no se está corriendo, o el recorrido está pausada, el Dash pasará a un estado inactivo tras un período de inactividad. Las opciones de inactividad son las siguientes:

- 5 minutos
- 20 minutos
- Nunca

Para actualizar la preferencia de tiempo de inactividad, vaya a: **Menú pral > Ajustes > Inactivo**

Inversión de pantalla

Los colores de la pantalla de Dash se pueden invertir para mejorar la visibilidad. Las opciones para ver son:

- **Normal:** Texto negro con fondo gris
- **Invertida:** Fondo negro con texto gris

Para actualizar la preferencia de pantalla, vaya a: **Menú pral > Ajustes > Pantalla Normal/Invertida**

Zona horaria

La zona horaria del dispositivo se puede actualizar en: **Menú pral > Ajustes > Zona horar > Selecc. zona horaria**

Formato de tiempo

El formato de tiempo puede estar basado en 12 horas o en 24 horas.

Para actualizar la preferencia de formato de hora, vaya a: **Menú pral > Ajustes > Form. hora**

Alertas del sistema

Las alertas del sistema son tonos y notificaciones en pantalla para varias operaciones en el Dash.

Para actualizar las alertas del sistema, vaya a: **Menú pral > Ajustes > Alertas sistema.**

GPS Ambos	Pausa Ambos	^ Tono ▶ Capa Ambos Ninguno v
Sensor Ambos	Puls tecla Ambos	
Vuelta Capa	Batería Ambos	
Recorrido detectado Tono		

Las alertas tienen las siguientes opciones de notificación:

1. **Tono:** Una alerta con un tono audible.
2. **Capa:** Una alerta de mensaje en pantalla.
3. **Ambos:** Tono audible y alerta visual.
4. **Ninguno:** No hay notificaciones para las alertas.

Categorías de alerta:

GPS	Alertas de pérdida de señal y corrección de GPS
Pausa	Alertas de pausa del recorrido y de pulsación de botón Relacionado: Grabación de datos
Sensor	Alertas de emparejamiento de sensores Relacionado: Conexión a los sensores
Puls tecla	Tonos de pulsación de tecla
Vuelta	Alertas de pulsación de botón de vuelta
Batería	Alerta de batería baja en la unidad Dash
Recorrido detectado	Alertas cuando se detecta movimiento

Información del corredor

En el menú de ajustes también se encuentra la información personal.

Peso

Para establecer el peso, vaya a: **Menú pral > Ajustes > Peso**

Edad

Para establecer la edad, vaya a: **Menú pral > Ajustes > Edad**

Sexo

Para establecer el sexo, vaya a: **Menú pral > Ajustes > Sexo**

Otros atributos

Para obtener información sobre los atributos de entrenamiento, consulte [FTP](#) y [FcUF](#).

Idioma

Para definir la preferencia de idioma, vaya a: **Menú pral > Ajustes > Idioma**

También están disponibles otros idiomas para su descarga. Para más información, visite: www.stagescycling.com.

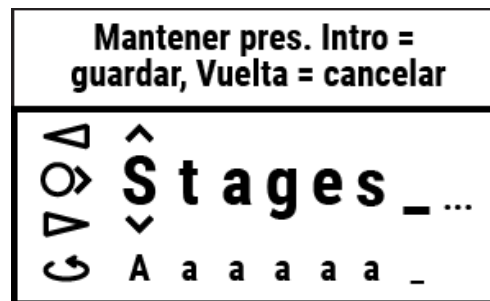
Actualización de firmware

Las actualizaciones del firmware de Dash se pueden realizar a través del Bluetooth o de la conexión USB al ordenador. La actualización del firmware es una forma importante de estar al día de las nuevas características, corrección de errores y mejoras. Se recomienda una cuenta de [Stages Link](#) para sacar el máximo partido de toda la variedad de funciones integradas tanto en Stages Dash como en Stages Link. Los propietarios de Stages Dash siempre podrán acceder a las funciones de administración de Dash en Link sin coste alguno.

- Para actualizar mediante Bluetooth, consulte [Stages Link App](#).
- Para actualizar a través de una conexión USB, consulte [Stages Sync](#).

Editores

Editor de texto



El widget del editor de texto permite la personalización de los nombres de [Perfil de actividad](#) y [Sensor](#). Al usar el editor de texto, las funciones del botón son las siguientes:

▲	Desplaza la selección de las letras hacia arriba
▼	Desplaza la selección de las letras hacia abajo
●	Avanza al siguiente carácter
↻	Cambia la lista de letras para elegir
●	Pulsación larga: Guardar y salir
↻	Pulsación larga: Cancelar y salir

Cuando haya finalizado los cambios, mantenga pulsado el botón de intro ● para guardar los cambios.

Además, los nombres del sensor y de los perfiles de actividad se pueden editar en Stages Link en la pestaña del administrador de Dash.

Editor de números grandes

El editor de números grandes funciona exactamente como el editor de texto, pero restringido a las entradas numéricas.

Editor de números pequeños

El editor de números pequeños permite al usuario editar rápidamente números menores de 1000. Para usar el editor de números pequeños, pulse los botones de flecha ▲ ▼ para cambiar el dígito y después use el botón intro ● para guardar.

Stages Link

El dispositivo Dash está pensado para integrarse completamente con la plataforma de formación en línea Stages Link. En la pestaña Dash en Stages Link, puede configurar los perfiles de la actividad, personalizar páginas de datos, actualizar configuraciones, así como usar la plataforma de formación para seguir un plan de formación, sincronizar ejercicios y analizar recorridos. Las actualizaciones del dispositivo Dash se pueden sincronizar mediante Stages Sync (USB) o la aplicación Stages Link (Bluetooth).

Para más información, visite:
www.stagescycling.com/link

Aplicación Stages Link

La aplicación Stages Link es una aplicación móvil que funciona junto con el dispositivo Dash y la cuenta de Stages Link y utiliza la conexión Bluetooth del dispositivo Dash a su smartphone. La aplicación Stages Link puede usarse para cargar automáticamente actividades completadas, sincronizar ejercicio, actualizar ajustes del dispositivo Dash (modificados en la aplicación o en Stages Link) y actualizar el firmware de dispositivo.

Para descargar la aplicación Stages Link, vaya a:
www.stagescycling.com/link

Una vez instalada, siga las instrucciones en pantalla para emparejar el Dash con el dispositivo.

Stages Sync

Stages Sync es una aplicación de escritorio para los sistemas operativos Mac® y Windows® que funciona junto con el dispositivo Dash y su cuenta de Stages Link a través de la conexión USB del ordenador. La aplicación de escritorio Stages Sync puede usarse para cargar automáticamente actividades completadas, sincronizar ejercicio, actualizar ajustes del dispositivo Dash (modificados en Stages Link) y actualizar el firmware del Dash.

Para descargar Stages Sync, vaya a:
www.stagescycling.com/sync

Especificaciones técnicas

Peso	120g
Resolución	240x400
Batería	Batería lithium-ion recargable
Duración de la batería	24-30h, uso típico
Información de carga	Entrada: 5V, Régimen: 500mA, Tiempo de carga: 3h, Capacidad: 1700mAh
Información de radio	2.4 GHz ANT+, Bluetooth LE
Clasificación contra entrada de agua	IP67

Cuidado del dispositivo

Rango de temperatura de uso operativo:

Recomendado de 0C a 55C (32F a 131F).

Rango de temperatura de carga: Recomendado de 10C a 40C (50F a 104F).

Limpieza periódica: Utilice solo un paño humedecido con agua para retirar el polvo y la suciedad. Nunca utilice productos químicos de limpieza fuertes que puedan dañar la cubierta de plástico. No sumerja, ni rocíe con ningún líquido o agua los precintos del dispositivo, y no frote duramente ni arañe las superficies.



Mantenimiento: El propietario no puede realizar tareas de mantenimiento de los elementos internos de la unidad Dash. Tampoco debe realizar tareas de mantenimiento en ningún otro elemento interno, ni intentar ajustarlos o modificarlos.

Resistencia al agua: La unidad Stages Dash está pensada para proporcionar una excelente resistencia al agua: y está probada para resistir la entrada de polvo y

agua hasta el estándar IP67 (hasta 1 metro). De esta forma, se consigue una increíble resistencia al agua durante el uso de la bicicleta en carretera y fuera de ella. Tenga presente que es un dispositivo electrónico y que la condición general y la antigüedad de un dispositivo específico puede reducir su resistencia al agua.

⚠ Advertencia de batería: Solo se deben usar adaptadores de alimentación con salida de 5VDC y un máximo de 500mA para evitar daños en el dispositivo o fuego eléctrico. Se deben utilizar con sumo cuidado los distribuidores o concentradores USB, o cualquier otra salida de corriente continua que no sea 5VDC. También se recomienda usar solo conexiones directas, o distribuidores y concentradores con solo un dispositivo insertado para la carga.

Resolución de problemas

Si el dispositivo o la pantalla no responde, puede realizar un reinicio completo manteniendo presionado el botón de encendido  /  durante 10 segundos.

Para buscar los temas completos de solución de problemas, preguntas más frecuentes o enviar una solicitud de soporte técnico, visite: support.stagesdash.com.

Marca registrada y licencias

Los dispositivos Stages Dash™ y Stages Power® pueden estar protegidos por patentes estadounidenses o de otros países, o por patentes pendientes. Este documento puede contener marcas comerciales o marcas registradas de Stages Cycling LLC, representadas, respectivamente, por los símbolos ™ y ®. Todos los derechos reservados. Stages Dash™, Stages Link™, Stages Sync™ y Stages Power® son marcas comerciales de Stages Cycling, LLC. ANT+™ es una marca comercial de Dynastream Innovations Inc. Bluetooth® es una marca comercial registrada de Bluetooth SIG, Inc. Mac® es una marca comercial registrada de Apple Inc. Windows® es una marca comercial registrada de Microsoft en US y otros países. Otras marcas comerciales y nombres pertenecen a sus respectivos propietarios.

Información normativa y legal

Se puede consultar en la unidad Dash accediendo a: **Menú pral > Ajustes > Acerca de.**

Garantía

Para obtener información sobre la garantía, visite nuestra página de soporte en support.stagesdash.com.

Copyright © 2017 Stages Cycling, LLC

Índice

- Alertas, 17
 - Alertas sistema, 16, 17
- Calorías, 11
- Campos de datos, 10, 12, 13, 16
- Carga, 4
- Edad, 17
- Efectividad del par, 11
- Ejercicio, 10, 11, 13
- Equil ID, 11
- FcUF, 11, 14, 15, 17
- Firmware, 17
- Fluidez del pedaleo, 11
- FThr, 11
- FTP, 11, 13, 14, 15, 17
- GPS, 6, 7, 10, 11, 17
- Grabación de datos, 6, 7, 9, 10, 17
 - Valor cero en Potencia y Cadencia, 7
- Historial recorrido
 - Totales, 9
- Idioma, 5, 17
- Inactivo, 9, 16
- Lapso, 12
- Luz de fondo, 7
- Medidor de potencia. *Consulte* Sensores
- Monitor de frecuencia cardíaca. *Consulte* Sensores
- Orientación, 10
- Páginas de datos, 10
- Pausa sensor, 7
- Perfiles de actividad, 6, 7, 9, 10, 17
- Peso, 17
- Potencia normalizada, 11
- Puesta a cero, 8
- Sensores, 6, 7, 8, 9, 17
 - ANT, 7, 8, 18
 - Bluetooth, 7, 13, 17, 18
 - Frecuencia cardíaca, 6, 10, 11, 13, 14, 15, 19
 - Medidor de potencia., 6, 8
- Sexo, 17
- Stages Link, 6, 7, 10, 13, 15, 17, 18, 19
- Stages Sync, 17, 18, 19
- Totalizar, 12
- T-Score, 11, 14
- TSS, 11, 14
- Unidad, 4
- Unidades, 6, 12, 16
- VAM, 11
- Vueltas, 9, 13, 14
- Zona horaria, 6, 16
- Zonas de entrenamiento, 14
 - Zonas de frecuencia cardíaca, 14, 15
 - Zonas de potencia, 11, 14